

# WATER SUPPLY ELBOW AND BRACKET

FOR HAND SHOWER

SOPORTE Y CODO DE SUMINISTRO DE AGUA PARA DUCHA DE MANO

SKU: 948936

## BEFORE YOU BEGIN

We recommend consulting a professional if you are unfamiliar with installing plumbing fixtures. Signature Hardware accepts no liability for any damage to the plumbing, wall, or for personal injury during installation.

Observe all local plumbing and building codes.

Unpack and inspect the product for shipping damage. If any damage is found, contact our Customer Relations team at 1-800-221-3379.

## ANTES DE COMENZAR

*Le recomendamos que consulte a un profesional si no sabe cómo instalar accesorios de plomería. Signature Hardware no asume ninguna responsabilidad con respecto a los daños causados a la plomería, la pared, ni por daños personales que ocurran durante la instalación.*

*Cumpla con todas las normas locales de plomería y construcción.*

*Retire el producto del empaque y verifique que no se hayan producido daños durante el envío. Si encuentra algún daño, comuníquese con nuestro equipo de Servicio al cliente al 1-800-221-3379.*

## GETTING STARTED

Ensure that you have gathered all the required materials that are needed for the installation.

## CÓMO COMENZAR

*Asegúrese de haber reunido todos los materiales necesarios para la instalación.*

## TOOLS AND MATERIALS: HERRAMIENTAS Y MATERIALES:



Plumbers Tape  
Cinta Selladora  
Para Rosca



Silicone Sealant  
(100% Neutral Cure)  
Sellador de silicona  
(100% curado neutro)

REVISED 11/04/2019  
CODES: SHWES2050

# WATER SUPPLY ELBOW AND BRACKET

FOR HAND SHOWER

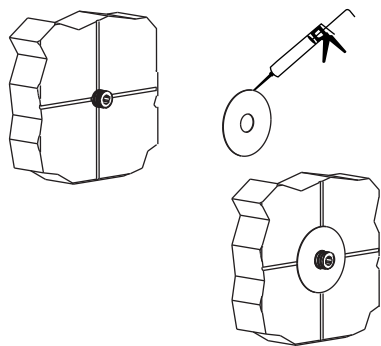
SOPORTE Y CODO DE SUMINISTRO DE AGUA PARA DUCHA DE MANO

SKU: 948936

## INSTALLATION INSTALACIÓN

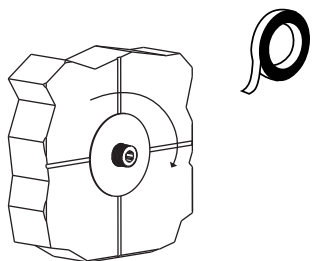
1. Apply silicone sealant behind the escutcheon. Then slide escutcheon onto connector, securing to wall.

1. Aplique sellador de silicona detrás de la placa decorativa. Luego, deslice la placa decorativa sobre el conector y asegúrela a la pared.



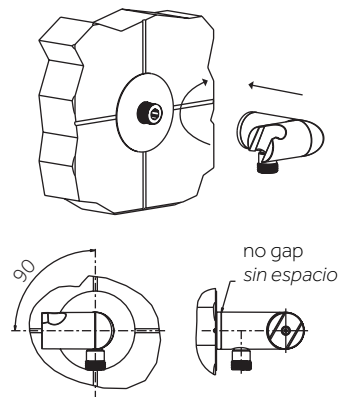
2. Wrap plumbers' tape around the connector (in the direction of the threading).

2. Coloque la cinta de plomería alrededor del conector (en la dirección del roscado).



3. Attach supply elbow to connector and hand tighten.

3. Fije el codo de suministro al conector y ajuste manualmente.



## CARE INSTRUCTIONS INSTRUCCIONES DE CUIDADO

Do not use abrasive sponges or microfiber cloths, corrosive cleansers, solvents or acids. We recommend that you do not use any anti-limescale products and cleaners containing vinegar or acetic acid. Chemical cleaning agents may damage the product. Clean products using only mild soap and a wet cloth.

No utilice esponjas abrasivas ni paños de microfibra, limpiadores corrosivos, solventes y ácidos. Le recomendamos que no use productos desincrustantes y limpiadores que contengan vinagre y ácido acético. Los agentes limpiadores químicos pueden dañar el producto. Limpie los productos utilizando únicamente jabón suave y un paño húmedo.