

# BATHROOM SINK

## WALL-MOUNT AND VESSEL MONTAJE EN PARED Y RECIPIENTE

SKU: 950501, 950502

### BEFORE YOU BEGIN

We recommend consulting a professional if you are unfamiliar with installing plumbing fixtures. Signature Hardware accepts no liability for any damage to the console, plumbing, sink, counter top, or for personal injury during installation.

Observe all local plumbing and building codes.

Unpack and inspect the product for shipping damage. If any damage is found, contact our Customer Relations team at 1-800-221-3379.

### ANTES DE COMENZAR

*Le recomendamos que consulte a un profesional si no sabe cómo instalar accesorios de plomería. Signature Hardware no asume ninguna responsabilidad con respecto a los daños causados a la consola, plomería, lavabo, encimera ni por daños personales que ocurran durante la instalación.*

*Cumpla con todas las normas locales de plomería y construcción.*

*Retire el producto del empaque y verifique que no se hayan producido daños durante el envío. Si encuentra algún daño, comuníquese con nuestro equipo de Servicios al cliente al 1-800-221-3379.*

### GETTING STARTED

Ensure that you have gathered all the required materials that are needed for the installation.

### CÓMO COMENZAR

*Asegúrese de haber reunido todos los materiales necesarios para la instalación.*

### TOOLS AND MATERIALS:

\*Optional

### HERRAMIENTAS Y MATERIALES:

\*Opcional



Drill  
Taladro



Silicone Sealant  
(100% Neutral Cure)  
Sellador de silicona  
(100% curado neutro)



Level  
Nivelador



Socket Wrench  
Llave de dados



1/4" Drill Bit  
Broca de 1/4  
de pulgada



Cushion Bumper\*  
Tope Amortiguador\*

For Warranty information, please visit: [signaturehardware.com/services/warranty](https://signaturehardware.com/services/warranty)  
Para obtener información sobre la garantía, visite: [signaturehardware.com/services/warranty](https://signaturehardware.com/services/warranty)

REVISED 06/12/2020  
CODES: SHCTT27211, SHCTT27218

# BATHROOM SINK

## WALL-MOUNT AND VESSEL MONTAJE EN PARED Y RECIPIENTE

SKU: 950501, 950502

### WALL MOUNT INSTALLATION MONTAJE DE PARED INSTALACIÓN

**Note:** If installing using hanger or carrier system, follow instructions provided by the hanger or carrier's manufacturer.

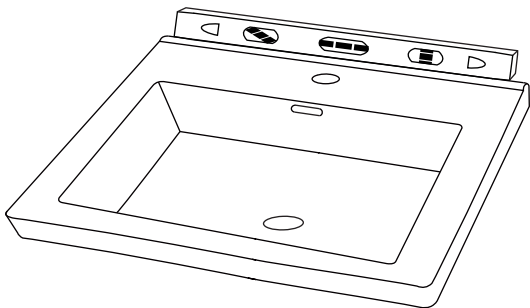
**Nota:** Si al instalar está utilizando un gancho o sistema de soporte, siga las instrucciones proporcionadas por el fabricante del gancho o soporte.

1. Hold the sink up at the desired installation location. Ensure that the sink is level, then mark the location of the mounting holes on the back of the sink

**Important:** The sink should be anchored to solid wood blocking installed behind the finished wall. We recommend consulting a professional if you are unfamiliar with this type of installation.

1. Sostenga el lavamanos en la ubicación deseada para su instalación. Asegúrese de que el lavamanos esté nivelado, después marque la ubicación de los orificios de montaje sobre la parte trasera del lavamanos.

**Importante:** El lavamanos debe estar anclada a un bloque sólido de madera instalado detrás de la pared terminada. Le recomendamos que consulte a un profesional si no sabe cómo realizar este tipo de instalación.

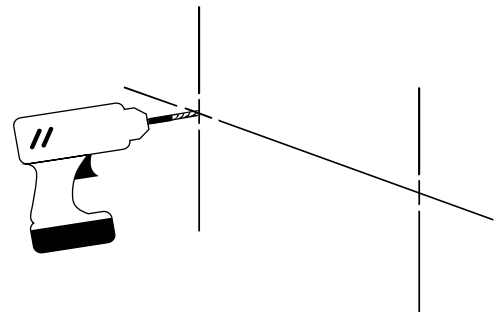
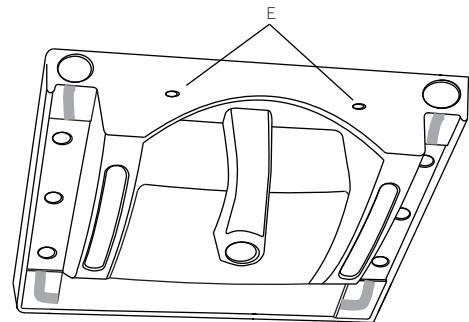


2. Move sink away from installation location. Drill pilot holes at the marked locations of the sink's mounting holes (E). If using anchors, insert the anchors into the drilled holes.

**Important:** Attaching the sink to a hollow wall where studs or wood blocking are not present could result in future injury or extensive damage to your home if an accident were to occur. Consult a professional if you are unsure, or unfamiliar with this type of installation

2. Retire el lavamanos de la ubicación de instalación. Perfóre los orificios guía en las ubicaciones marcadas de los orificios de montaje de el lavamanos (E). Si está utilizando anclajes, insértelos en los orificios perforados.

**Importante:** Si fija el lavamanos a una pared hueca que no tenga vigas o bloques de madera podría causar lesiones futuras o un gran daño a su casa si ocurriera un accidente. Consulte a un profesional si no sabe cómo realizar este tipo de instalación.



# BATHROOM SINK

## WALL-MOUNT AND VESSEL MONTAJE EN PARED Y RECIPIENTE

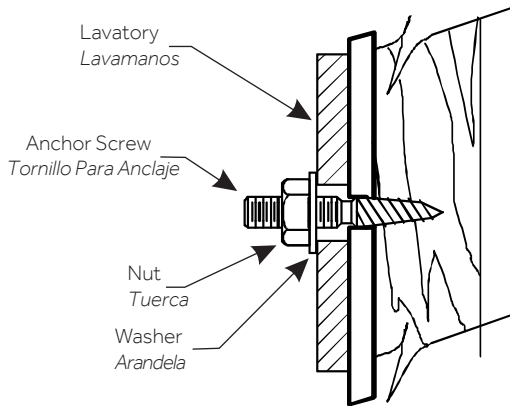
SKU: 950501, 950502

3. Move the sink into position at the installation location. Secure the lavatory to the wall, install the washers and nuts onto the anchor screws. Tighten the anchor screw nuts to secure.

**Caution:** Do not overtighten the nuts or the ceramic lavatory may crack or break.

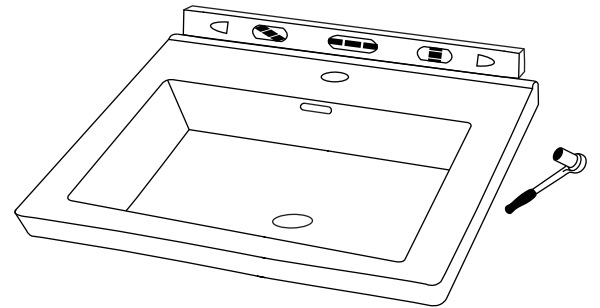
3. Mueva el lavamanos al lugar de la instalación. Fije el lavamanos a la pared, coloque las arandelas y tuercas en los tornillos para anclaje. Ajuste las tuercas de los tornillos de anclaje para asegurarlos.

**Precaución:** No ajuste en exceso las tuercas o la cerámica del lavamanos podría romperse o agrietarse.



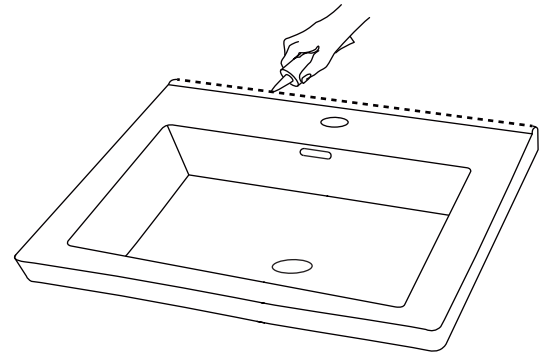
4. Use a level to ensure that the sink remains aligned while securing.

4. Utilice un nivelador para asegurarse de que el lavabo permanezca alineado mientras lo asegura.



5. Complete the installation by applying a thin bead of silicone around the back of the sink, where it meets the wall. This will prevent water from getting behind the sink, which could damage drywall.

5. Complete la instalación con un delgado cordón de silicona alrededor de la parte trasera de el lavamanos, donde se une a la pared. Esto evitará que el agua entre por detrás, lo que podría dañar el panel de yeso.



# BATHROOM SINK

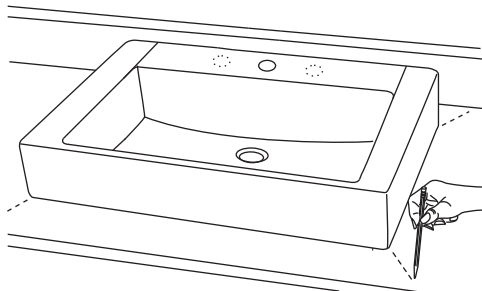
## WALL-MOUNT AND VESSEL MONTAJE EN PARED Y RECIPIENTE

SKU: 950501, 950502

### VESSEL INSTALLATION DEPÓSITO INSTALACIÓN

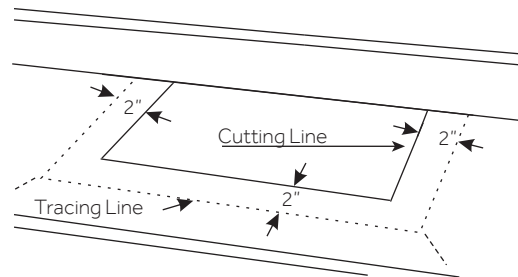
1. Locate the position of the sink on the countertop, ensuring that the sink is placed up against the wall or counter backsplash. Provide proper clearance under the countertop for the faucet supply lines, drain assembly and the structural parts of the cabinet. Mark a tracing line around the outside of the sink so the install location is identified.

1. Ubique el lavamanos sobre la encimera y asegúrese que el lavamanos esté colocado contra la pared o sobre una encimera con pared posterior. Asegúrese de que haya suficiente espacio debajo de la encimera para las líneas de suministro del grifo, el montaje del desagüe y las partes estructurales del gabinete. Trace una línea alrededor del parte exterior de el lavamanos para definir la ubicación de la instalación.



2. Remove the sink after the tracing line is marked. Mark a cutting line, 2" inside the tracing line and remove this section all the way to the wall or counter backsplash.

2. Después de trazar la línea retire el lavamanos. Marque una línea de corte 2" por dentro de la línea de trazado y retire esta sección hasta llegar a la pared al mostrador con pared posterior.

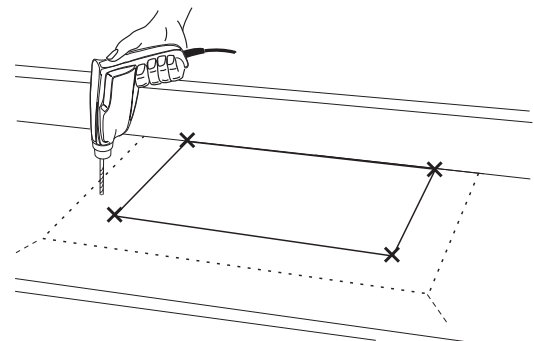


3. Drill pilot holes in the four corners of the cut line.

**Note:** Cutting of granite, marble, quartz or stone countertops will require a professional. Consult with a contractor for this step.

3. Perfore orificios piloto en las cuatro esquinas de la línea de corte.

**Nota:** el corte de granito, mármol, cuarzo o encimeras de piedra requerirá de un profesional. Consulte a un contratista para este paso.



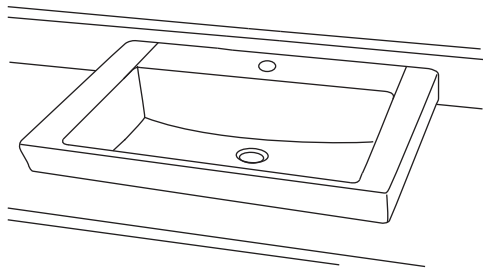
# BATHROOM SINK

## WALL-MOUNT AND VESSEL MONTAJE EN PARED Y RECIPIENTE

SKU: 950501, 950502

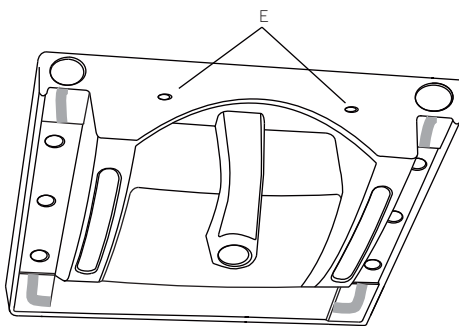
4. Reset the sink into the opening and check for all clearances.

4. Coloque nuevamente el lavamanos en la abertura y revise todos los espacios libres.



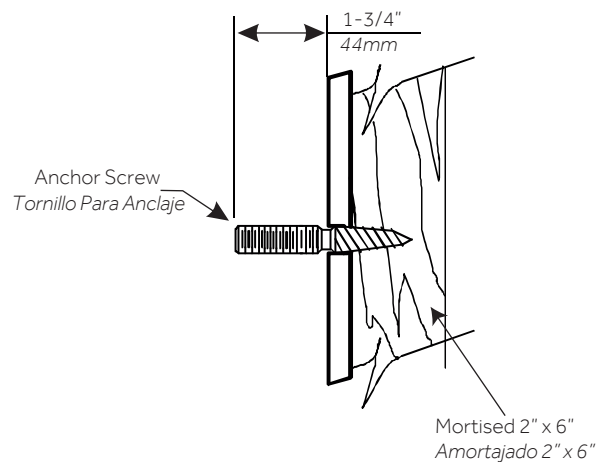
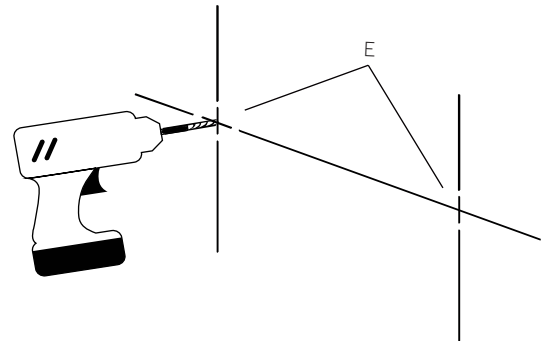
5. With sink set in place, mark the wall mounting location as shown below (E).

5. Con el lavamanos en su lugar, marque la ubicación de montaje de la pared como se muestra a continuación (E).



6. Remove the sink from the opening. Drill two pilot holes in the marked location of the lavatory mounting points (E) using a 1/4" drill bit. Thread the two anchors (included) into the pilot holes and leave 1-3/4" threaded end of the anchor exposed as shown.

6. Retire el lavamanos de la abertura. Perfore dos orificios piloto en la ubicación marcada de los puntos de montaje (E) con una broca de 1/4". Ajuste los dos anclajes (incluidos) en los orificios piloto y deje 1-3/4" del extremo roscado del anclaje expuesto como se muestra.



# BATHROOM SINK

## WALL-MOUNT AND VESSEL MONTAJE EN PARED Y RECIPIENTE

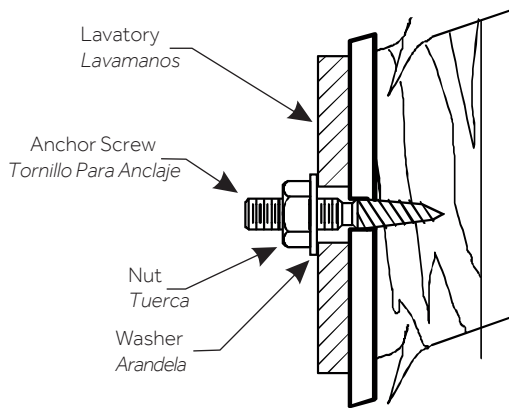
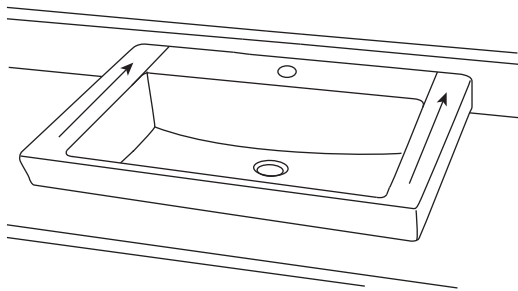
SKU: 950501, 950502

7. Using care, reset the sink back into the front side of the opening and slide back into location and through the two mounting anchors. Attached the washers and 2 nuts included with the sink and tighten the sink into location.

**Caution:** Do not overtighten the nuts or the ceramic lavatory may crack or break.

7. Cuidadosamente, coloque nuevamente el lavamanos en la parte frontal de la abertura y deslice en la ubicación a través de los dos anclajes de montaje. Fije las arandelas y las 2 tuercas incluidas y ajuste el lavamanos en su ubicación.

**Precaución:** no ajuste en exceso las tuercas o la cerámica del lavamanos podría romperse o agrietarse.



8. Complete the installation by applying a thin bead of silicone around the back of the sink, where it meets the wall. This will prevent water from getting behind the sink, which could damage drywall.

8. Complete la instalación con un delgado cordón de silicona alrededor de la parte trasera de el lavamanos, donde se une a la pared. Esto evitará que el agua entre por detrás, lo que podría dañar el panel de yeso.

