

TRADITIONAL SLOW CLOSING TOILET SEAT

ASIENTO DE INODORO TRADICIONAL DE CIERRE LENTO

SKU: 948380, 948381, 948382

BEFORE YOU BEGIN

We recommend consulting a professional if you are unfamiliar with installing plumbing fixtures. Signature Hardware accepts no liability for any damage to the toilet or for personal injury during installation.

Observe all local plumbing and building codes.

Unpack and inspect the toilet seat for shipping damage. If any damage is found, contact our Customer Relations team at 1-800-221-3379.

ANTES DE COMENZAR

Le recomendamos que consulte a un profesional si no sabe cómo instalar accesorios de plomería. Signature Hardware no asume ninguna responsabilidad por daños causados al inodoro, ni por daños personales durante la instalación.

Cumpla con todas las normas locales de plomería y construcción.

Retire el asiento de inodoro del empaque y verifique que no se hayan producido daños durante el envío. Si encuentra algún daño, comuníquese con nuestro equipo de Servicio al cliente al 1-800-221-3379.

GETTING STARTED

Ensure that you have gathered all the required materials that are needed for the installation.

CÓMO COMENZAR

Asegúrese de haber reunido todos los materiales necesarios para la instalación.

TOOLS AND MATERIALS: HERRAMIENTAS Y MATERIALES:



Plumbers
Tape
Cinta de
fontanería



Thread
Sealant
Sellador de
roscas



Phillips
Screwdriver
Destornillador
Phillips



Adjustable
Wrench
Llave
ajustable

REVISED 12/16/2019

CODES: SHTSSC100, SHTSSC200, SHTSSC202

TRADITIONAL SLOW CLOSING TOILET SEAT

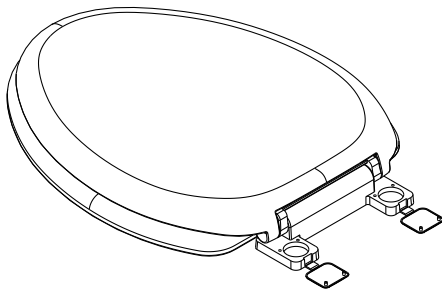
ASIENTO DE INODORO TRADICIONAL DE CIERRE LENTO

SKU: 948380, 948381, 948382

INSTALLATION INSTALACIÓN

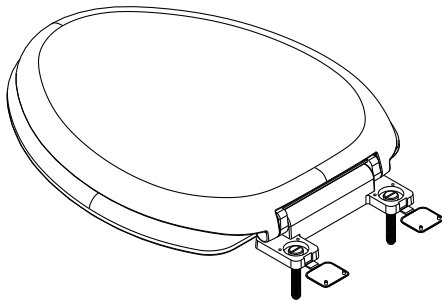
1. Carefully remove old seat.

1. Retire cuidadosamente el asiento anterior.



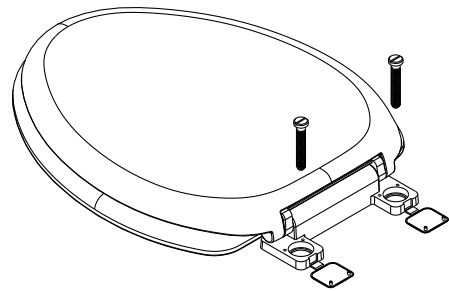
2. Place new toilet seat on the toilet bowl.

2. Coloque el nuevo asiento en la taza del inodoro.



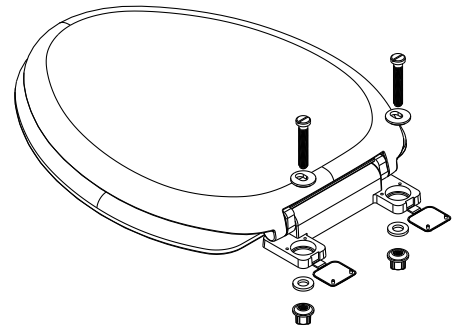
3. Make sure that the hinge bolts are inserted through or connected to the seat hinge.

3. Asegúrese de que los pernos de las bisagras estén insertados o conectados a la bisagra del asiento.



4. Insert hinge bolts through the holes in the rear of the toilet bowl.

4. Inserte los pernos de las bisagras por los orificios de la parte posterior de la taza del inodoro



TRADITIONAL SLOW CLOSING TOILET SEAT

ASIEN TO DE INODORO TRADICIONAL DE CIERRE LENTO

SKU: 948380, 948381, 948382

5. Place the nuts on the hinge bolts and tighten until the nut is firmly seated.

Note: Make sure not to overtighten the nuts as this could crack the toilet bowl.

5. Coloque las tuercas en los pernos de las bisagras y apriete hasta que se ajusten las tuercas firmemente.

Nota: Asegúrese de no ajustar demasiado las tuercas ya que esto podría quebrar la taza del inodoro.

