

# PROVINCETOWN

## PORCELAIN PEDESTAL SINK LAVABO CON PEDESTAL DE PORCELANA

SKU: 948641, 948642

### BEFORE YOU BEGIN

We recommend consulting a professional if you are unfamiliar with installing plumbing fixtures. Signature Hardware accepts no liability for any damage to the plumbing, sink, floor, wall, or for personal injury during installation.

Observe all local plumbing and building codes.

Unpack and inspect the sink for shipping damage. If any damage is found, contact our Customer Relations team at 1-800-221-3379.

### ANTES DE COMENZAR

*Le recomendamos que consulte a un profesional si no sabe cómo instalar accesorios de plomería. Signature Hardware no asume ninguna responsabilidad con respecto a los daños causados a la plomería, el lavabo, el piso, la pared ni por daños personales que ocurran durante la instalación.*

*Cumpla con todas las normas locales de plomería y construcción.*

*Retire el lavamanos del empaque y verifique si se produjeron daños durante el envío. Si encuentra algún daño, comuníquese con nuestro equipo de Servicio al cliente al 1-800-221-3379.*

### GETTING STARTED

Ensure that you have gathered all the required materials that are needed for the installation. For these instructions, it is assumed that the old sink has been completely removed and any necessary repairs or modifications have been completed.

### CÓMO COMENZAR

*Asegúrese de haber reunido todos los materiales necesarios para la instalación. Para estas instrucciones, se asume que el lavamanos anterior fue retirado por completo y que se realizaron todas las reparaciones o modificaciones necesarias.*

### TOOLS AND MATERIALS: HERRAMIENTAS Y MATERIALES:



Tape Measure  
Cinta métrica



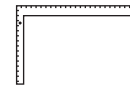
Adjustable Wrench  
Llave Ajustable



Pliers  
Pinzas de punta



Level  
Nivelador



Framing Square  
Armazón cuadrado



Drill  
Taladro

# PROVINCETOWN

PORCELAIN PEDESTAL SINK  
LAVABO CON PEDESTAL DE PORCELANA  
SKU: 948641, 948642

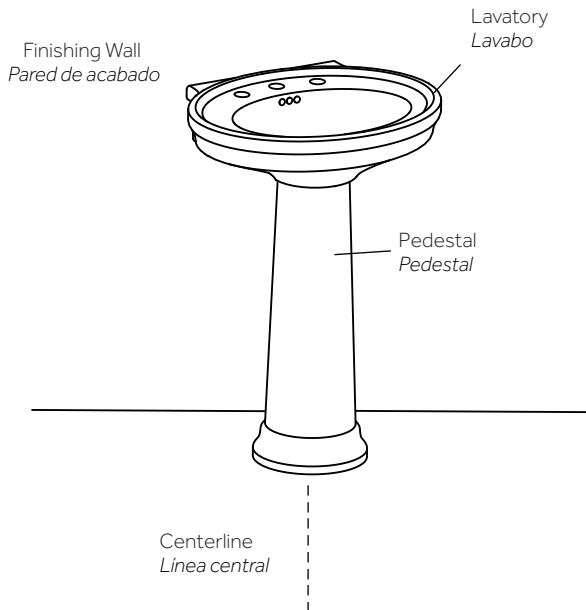
## INSTALLATION INSTALACIÓN

1. Mark the centerline on the floor. Position the pedestal on the floor centerline. Carefully set the lavatory on the pedestal. Move the pedestal as required to ensure proper fit in the desired location. Level the lavatory.

**Note:** The lavatory must be supported by the pedestal.

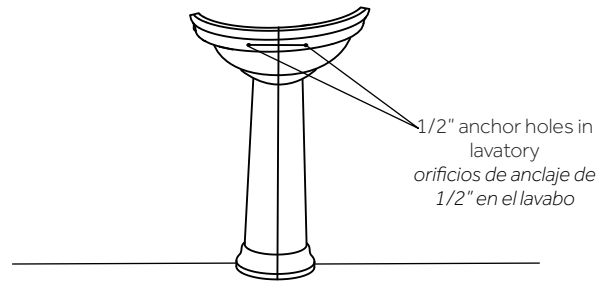
1. Marque la línea central en el piso. Coloque el pedestal en la línea central del piso. Cuidadosamente, coloque el lavabo sobre el pedestal. Mueva el pedestal según sea necesario para garantizar un ajuste apropiado en la ubicación deseada. Nivele el lavabo.

**Nota:** el lavabo debe estar apoyado en el pedestal.



2. Check the lavatory placement. Mark the center of each anchoring hole on the wall. Carefully remove the lavatory from the pedestal. Then move the pedestal from the area.

2. Revise la posición del lavabo. Marque el centro de cada orificio de anclaje en la pared. Cuidadosamente, retire el lavabo del pedestal. Después mueva el pedestal del área.

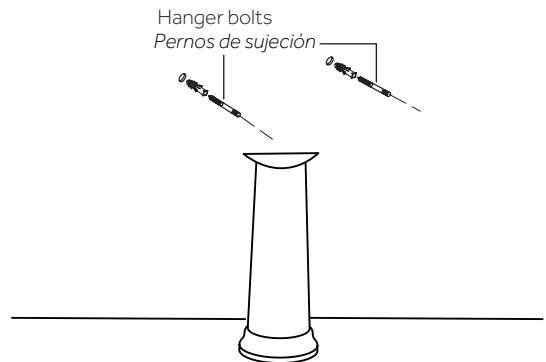


3. Drill two 1/4" hanger bolt holes at the marks on the wall. Mount hanger bolts to the wall so approximately 1-1/4" (3.2cm) of each bolt remains exposed.

**Note:** Other fastening devices of sufficient size and strength may also be used.

3. Perfore dos orificios para pernos de sujeción de 1/4" en las marcas de la pared. Instale los pernos de sujeción en la pared de manera que cada perno esté expuesto aproximadamente 1-1/4" (3,2 cm).

**Nota:** también se pueden utilizar otros dispositivos de fijación de tamaño o fuerza suficiente.



# PROVINCETOWN

## PORCELAIN PEDESTAL SINK

### LAVABO CON PEDESTAL DE PORCELANA

SKU: 948641, 948642

4. Install the faucet and drain to the lavatory according to the manufacturer's instructions.

**Note:** Do not fully tighten slip-joint drain connections at this time.

4. Instale el grifo y el desagüe al lavabo de acuerdo con las instrucciones del fabricante.

**Nota:** No ajuste completamente las conexiones de junta deslizante del desagüe en este momento.

5. Set the lavatory on the pedestal so the hanger bolts extend through the lavatory holes.

5. Coloque el lavabo sobre el pedestal de manera que los pernos de sujeción pasen a través de los orificios del lavabo.



6. Install the nuts and washers, and tighten until snug.

**Note:** Do not overtighten nuts. Overtightening may cause damage to the product.

6. Instale las tuercas y las arandelas, luego ajústelas ligeramente.

**Nota:** No ajuste demasiado. El ajuste excesivo puede provocar daño al producto.

