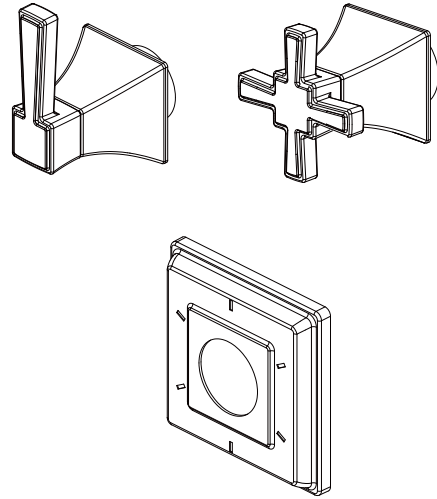


PINECREST

6-WAY IN-WALL DIVERTER
DESVIADOR EN PARED, 6 VÍAS
SKU: 946627, 946628



BEFORE YOU BEGIN

We recommend consulting a professional if you are unfamiliar with installing plumbing fixtures. Signature Hardware accepts no liability for any damage to the plumbing, shower, wall, or for personal injury during installation.

Observe all local plumbing and building codes.

Unpack and inspect the faucet for shipping damage. If any damage is found, contact our Customer Relations team at 1-800-221-3379

ANTES DE COMENZAR

Recomendamos consultar a un profesional si no estás familiarizado con instalaciones de plomería. Firma Hardware no asume ninguna responsabilidad con respecto a los daños causados a la plomería, la ducha, la pared, ni por daños personales que ocurran durante la instalación.

Cumple con todos los códigos locales de construcción y de plomería.

Desempaca e inspecciona la mezcladora para ver si sufrió daños en el envío. Si detectas algún daño, llama a nuestro equipo de Relaciones con el Cliente por el 1-800-221-3379

GETTING STARTED

- Ensure that you have gathered all the required materials that are needed for the installation.
- For these instructions, it is assumed that the old faucet has been completely removed and any necessary repairs or modifications to the water supply have been completed.

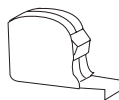
CÓMO COMENZAR

- *Garantiza haber reunido todos los materiales que se requieren para la instalación.*
- *Para estas instrucciones se asume que la mezcladora vieja ha sido completamente desmontada y se han completado todas las reparaciones o modificaciones necesarias del suministro de agua.*

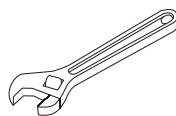
TOOLS AND MATERIALS / HERRAMIENTAS Y MATERIALES



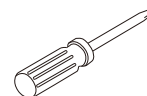
Goggles
Anteojos Protectores



Tape Measure
Ruban à mesurer



Wrench
Llave



Phillips Head Screwdriver
Destornillador Phillips

PINECREST

6-WAY IN-WALL DIVERTER
DESVIADOR EN PARED, 6 VÍAS
SKU: 946627, 946628

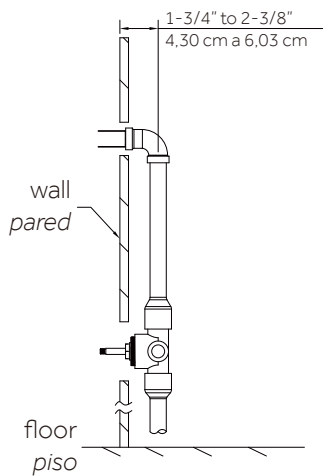
Installation / Instalación

Escutcheon Installation (Model SHPC9005LH)

1. Recommended valve depth is 1-3/4" min to 2-3/8" max from the center of the valve to the finished wall as shown.

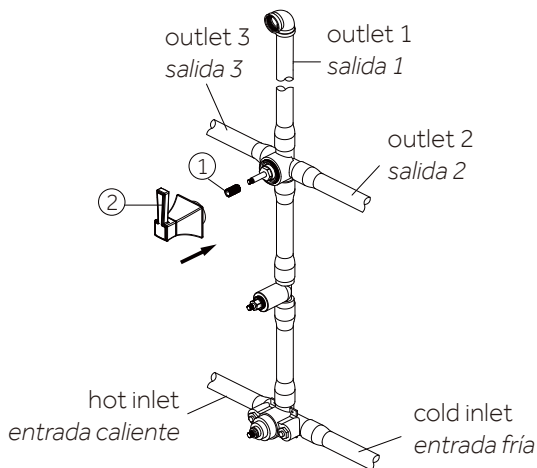
Instalación con placa protectora (Model SHPC9005LH)

1. La profundidad recomendada de la válvula es de 4,30 cm mínimo a 6,03 cm máximo, entre el centro de la válvula y la pared terminada, como se muestra.



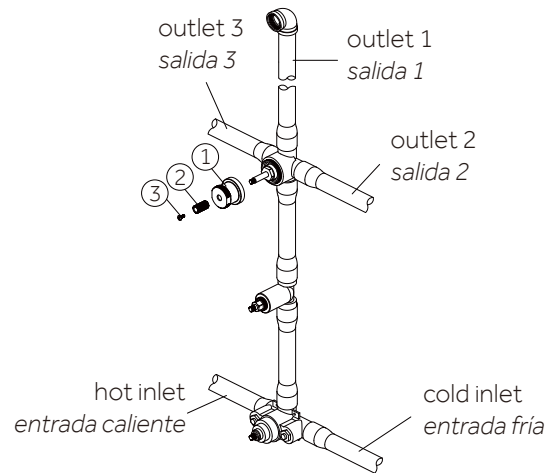
2. Place the brass stem extension (1) and handle (2) on valve body. Adjust handle on making water to flow from outlet 1 only position. Remove the brass stem extension and handle.

2. Coloca la extensión del vástago de latón (1) y la manija (2) en el cuerpo de la válvula. Ajusta la manija haciendo fluir el agua de la única posición de salida 1. Retira la extensión del vástago de latón y la manija.



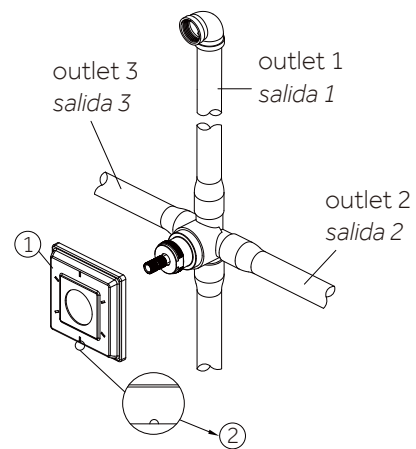
3. Screw nut (1) onto thread section of valve body. Insert the brass stem extension (2) to valve body. Tighten screw (3).

3. Atornilla la tuerca (1) en la sección roscada del cuerpo de la válvula. Coloca la extensión del vástago de latón (2) en el cuerpo de la válvula. Aprieta el tornillo (3).



4. Position escutcheon (1) on valve body with drain hole (2) at the bottom.

4. Coloca la placa decorativa (1) en el cuerpo de la válvula con el orificio de drenaje (2) en la base.



PINECREST

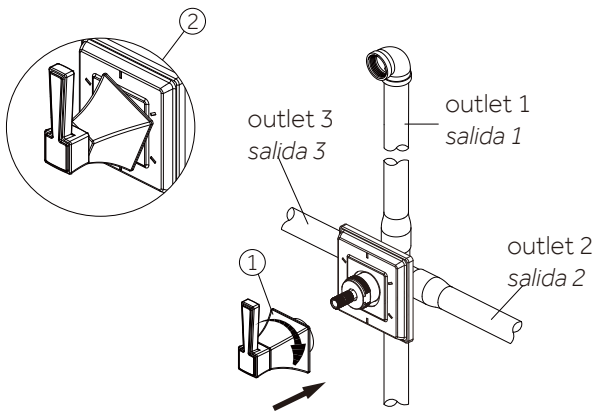
6-WAY IN-WALL DIVERTER DESVIADOR EN PARED, 6 VÍAS SKU: 946627, 946628

5. Handle Installation / Instalación del maneral

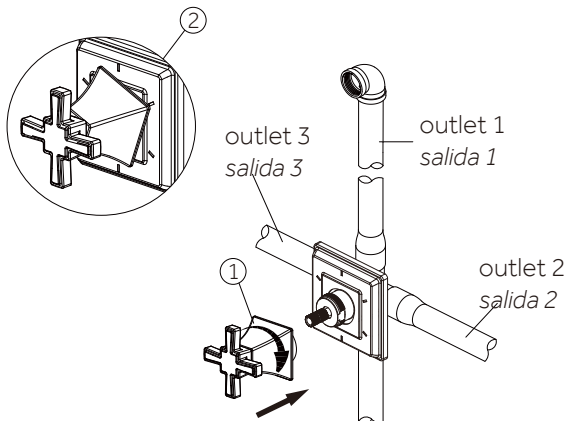
Place handle onto the brass stem extension and tighten handle seat (1). After installing handle assembly, if the handle seat is not aligned with handle in a line as shown in the above diagram (2), rotate the handle seat back (the rotating angle can not exceed 90°) to make the handle seat align with handle in a line.

Coloca la manija en la extensión del vástago de latón y aprieta el asiento de la manija (1). Después de instalar el conjunto del maneral, si el asiento no queda alineado con el maneral en una línea como se muestra en el diagrama más arriba (2), hay que girar el asiento hacia atrás (el ángulo de giro debe exceder 90°) para alinearlos con el maneral.

For Model SHPCTVLEV



For Model SHPCTVCRS

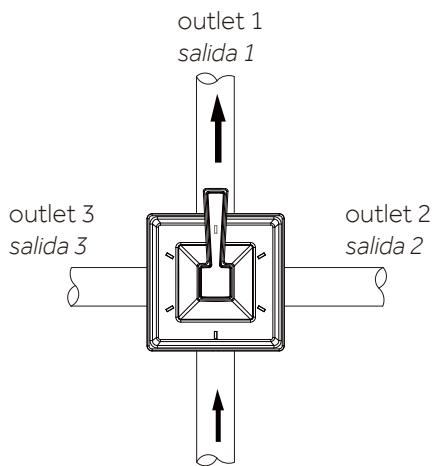


PINECREST

6-WAY IN-WALL DIVERTER DESVIADOR EN PARED, 6 VÍAS SKU: 946627, 946628

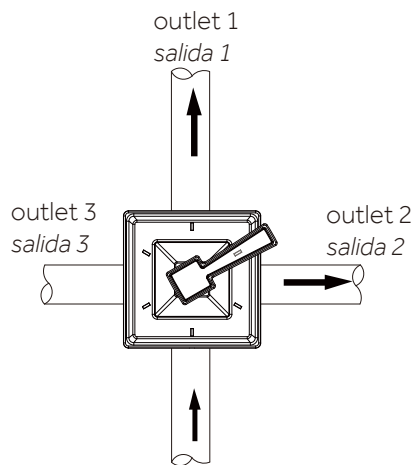
6. Adjust handle position to control flowing pattern.
Other position settings may or may not be used depending on the type of transfer cartridge purchased.
CALGreen cartridge (SH6150) does not have shared positions.

6. Ajusta la posición de la manija para controlar el patrón de fluido.
Pueden usarse o no otras configuraciones de posición dependiendo del tipo de cartucho de transferencia comprado. El cartucho CALGreen (SH6150) no tiene posiciones compartidas.



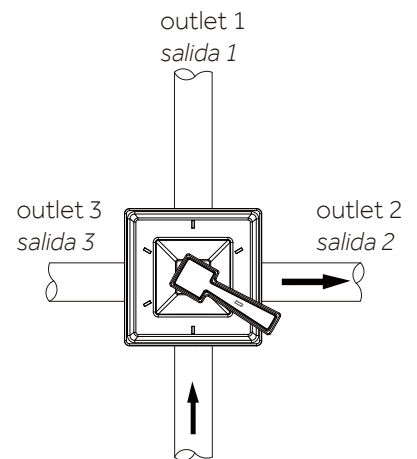
water flow from outlet 1
flujo de agua salida 1

Fig.5.1



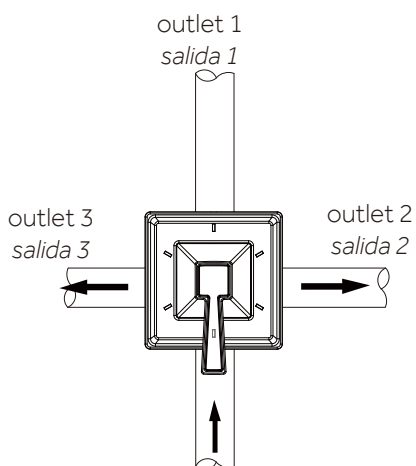
water flow from outlet 1 & 2
flujo de agua salida 1 & 2

Fig.5.2



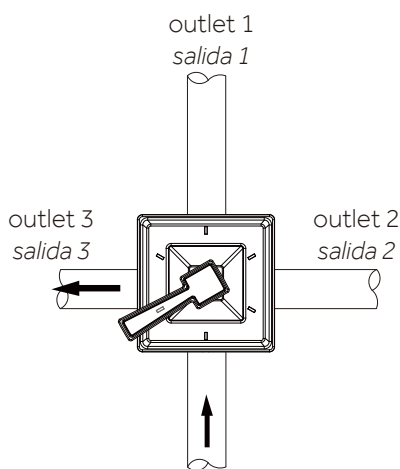
water flow from outlet 2
flujo de agua salida 2

Fig.5.3



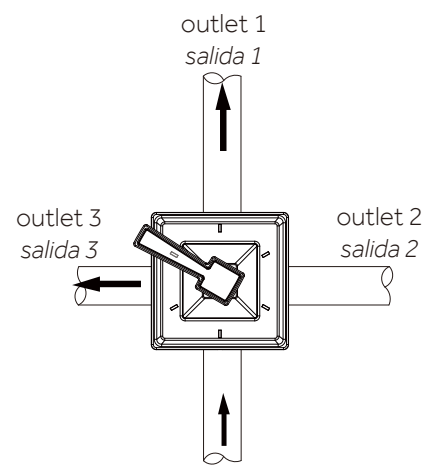
water flow from outlet 2 & 3
flujo de agua salida 2 & 3

Fig.5.4



water flow from outlet 3
flujo de agua salida 3

Fig.5.5



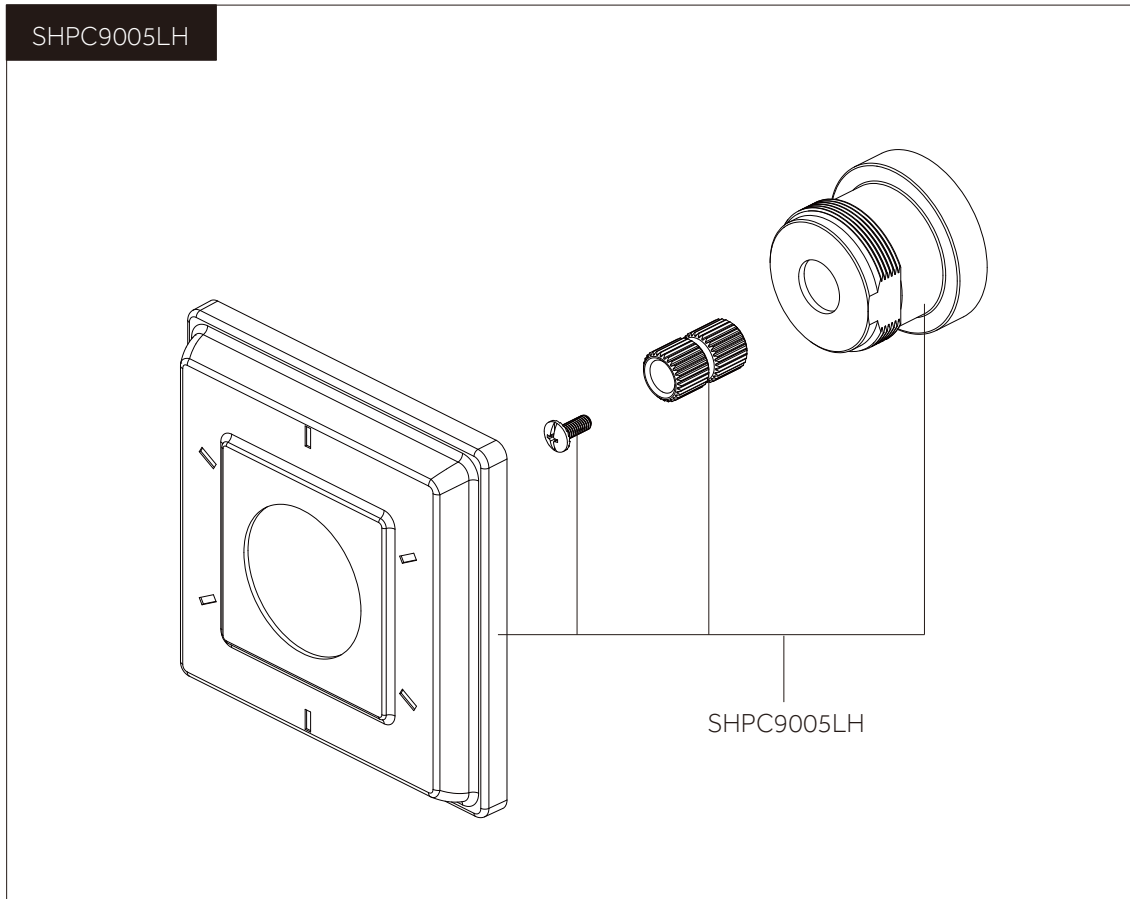
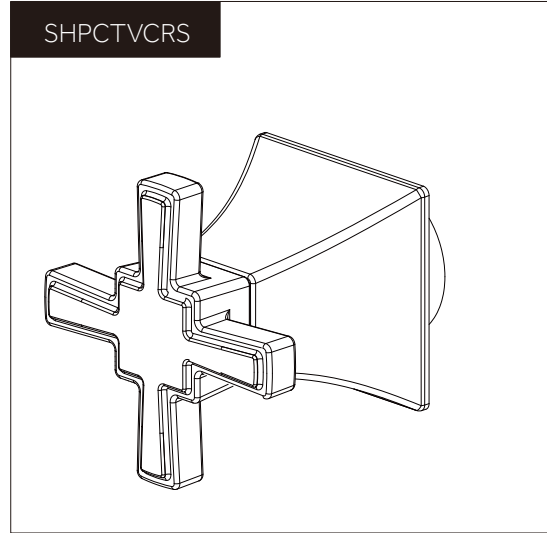
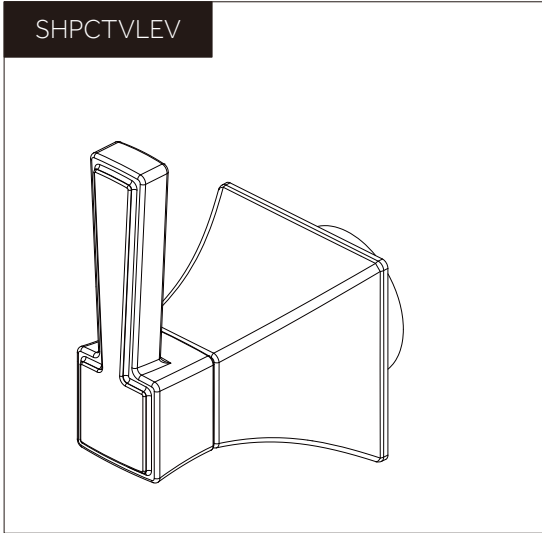
water flow from outlet 1 & 3
flujo de agua salida 1 & 3

Fig.5.6

PINECREST

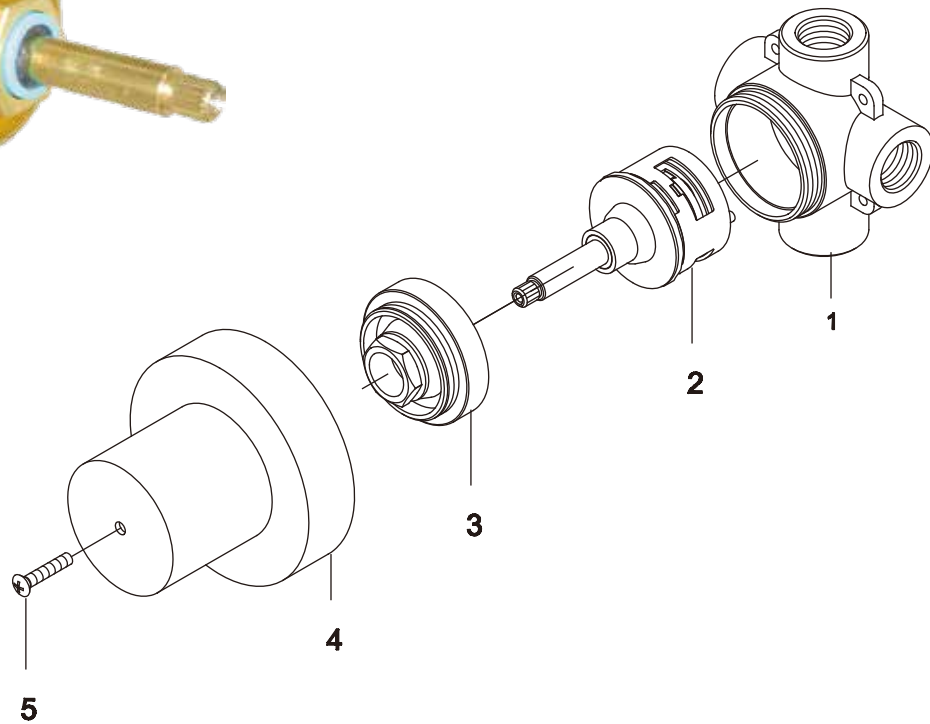
6-WAY IN-WALL DIVERTER
DESVIADOR EN PARED, 6 VÍAS
SKU: 946627, 946628

*** Specify Finish**
Especifique el Acabado



PINECREST

6-WAY IN-WALL DIVERTER
 DESVIADOR EN PARED, 6 VÍAS
 SKU: 946627, 946628



No.	Part Name	Nombre de pieza	Nom de la pièce
1	Body	Cuerpo	Corps
2	6 way cartridge: MIR6180 CALGreen cartridge (no shared positions): MIR6150	Cartucho de 6 vías: MIR6180 Cartucho CALGreen (sin posiciones compartidas): MIR6150	Cartouche 6 voies: MIR6180 Cartouche CALGreen (pas de positions partagées): MIR6150
3	Hub	Cubo	Centre
4	Cover	Cubrir	Couverture
5	Screw	Tornillo	Vis