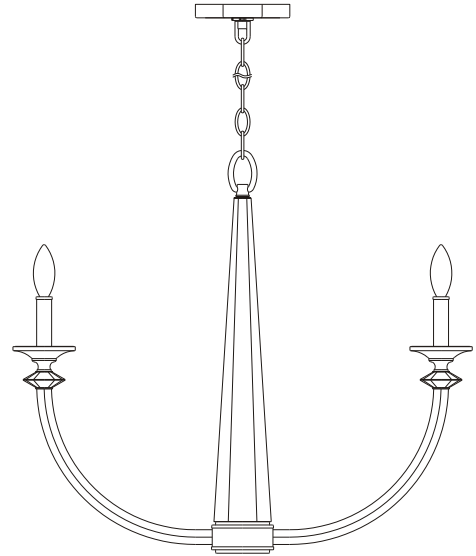


PARK HARBOR™

Carrs Hill

Chandelier

PHHL6438PN



FOR YOUR SAFETY

WARNING: Be sure the electricity to the wires you are working on is shut off, either the fuse is removed or the circuit breaker is shut off. You don't need special tools to install this fixture. Be sure to follow the steps in the order given. Under no circumstances should a fixture be hung on house electrical wires, nor should a swag type fixture be installed on a ceiling which contains a radiant type heating system. Read instructions carefully. If you are unclear as to how to proceed, consult a qualified electrician.

CARE INSTRUCTIONS

To clean, wipe fixture with a soft cloth. Clean glass with a mild soap. Do not use abrasive materials such as scouring pads or powders, steel wool or abrasive paper.

POR SU SEGURIDAD

ADVERTENCIA: Asegúrese de cortar el suministro de energía a los cables con los que está trabajando, ya sea quitando el fusible o cortando el disyuntor. No necesita herramientas especiales para instalar este accesorio. Asegúrese de seguir los pasos en el orden en el que se dan. Bajo ninguna circunstancia debe colgarse un accesorio de los cables de electricidad domésticos, ni tampoco un accesorio tipo botín que se vaya a instalar en un techo que contenga un sistema de calefacción por radiación. Lea cuidadosamente las instrucciones. Si no tiene claro cómo va el proceso, consulte a un electricista calificado.

INSTRUCCIONES DE CUIDADO

Para limpiar frote el accesorio con un trapo suave. Limpie el cristal con un jabón suave. No utilice materiales abrasivos como fibras o polvos, lana de acero o papel abrasivo.

POUR VOTRE SÉCURITÉ

AVERTISSEMENT : Assurez-vous que les fils électriques sur lesquels vous travaillez sont hors tension, soit en ouvrant le fusible qui leur correspond, soit en coupant le disjoncteur général. L'installation de ce luminaire ne nécessite aucun outil spécialisé. Veillez à bien suivre les étapes dans l'ordre indiqué. Ne suspendez jamais un luminaire par les fils électriques. N'installez jamais un luminaire de style chandelier à un plafond possédant un système de chauffage de type radiant. Lisez attentivement les instructions. Si vous ne savez pas exactement comment procéder, consultez un électricien qualifié.

INSTRUCTIONS D'ENTRETIEN

Pour nettoyer le luminaire, essuyez-le avec un chiffon doux. Nettoyez le verre avec un savon doux. N'utilisez pas de matériaux abrasifs tels que des tampons à récurer ou des poudres, de la laine d'acier ou du papier abrasif.



Light Bulb
(E12 60 watt maximum)



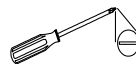
Safety goggles



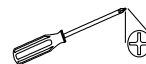
Step ladder



Wire strippers



Flathead screwdriver



Phillips screw driver



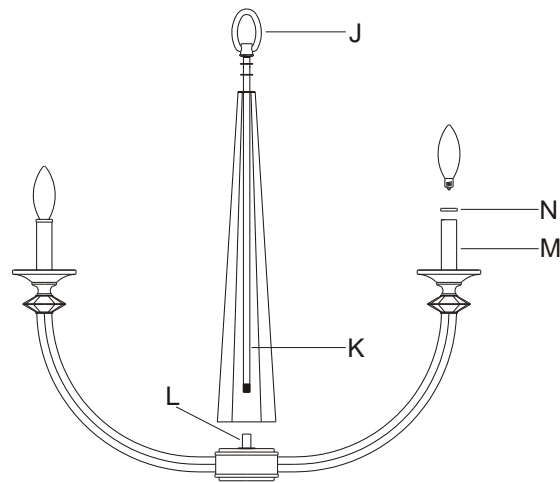
Electrical tape



Wire cutters

SAVE THIS MANUAL: RETAIN FOR CONSUMER'S USE. READ THESE INSTRUCTIONS COMPLETELY BEFORE INSTALLING THE PRODUCT: FOR PRODUCT OR INSTALLATION QUESTIONS PLEASE CALL CUSTOMER SERVICE AT 1-800-221-3379.

(FIG.1)



Installation (FIG.1)

1. Slip center rod (K) along wire and thread into coupling (L) and tighten.
2. Install light bulbs (Not provided). Please do not exceed the maximum wattage capacity recommended on the socket.
3. Place the cap (N) onto the candle sleeve (M).

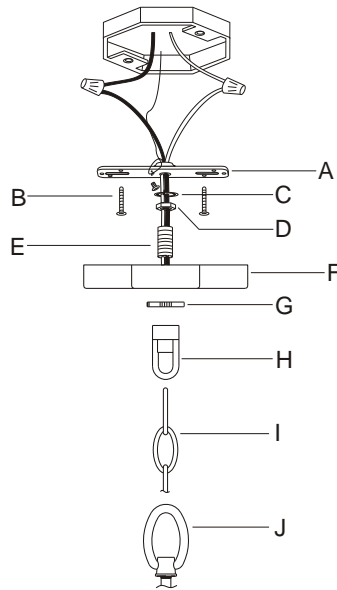
Instalación (FIG.1)

1. Deslice la varilla central (K) a lo largo del cable y enrosque en el acoplamiento (L) y apriételo.
2. Instale las bombillas (no incluidas). No exceda la máxima capacidad de watts recomendada en el enchufe.
3. Coloque la tapa (N) a la manga de la vela (M).

Installation (FIG.1)

1. Glisser la tige centrale (K) le long du fil et visser dans le raccord (L) et serrer.
2. Installez les ampoules (non fournies). Veillez à ne pas dépasser la puissance nominale maximale recommandée sur les douilles.
3. Placez le capuchon (N) sur le manchon de bougie (M).

(FIG.2)



Installation (FIG.2)

1. Secure the mounting bar (A) to outlet box with the outlet box screws (B). Thread the nut (D) onto the nipple (E) so that five threads are exposed above the nut (D). Insert the lock washer (C) and thread the nipple (E) into the mounting bar (A), then secure with the nut (D).
 2. Thread the screw collar (H) onto the nipple (E). Slide the screw collar ring (G) and the canopy (F) over the chain (I). Open one link of chain (I), connect it to fixture loop (J). Open the other one link of chain (I), connect it to collar loop (H) and close the link.
- BE SURE TO CLOSE ALL CHAIN LINKS COMPLETELY.**
3. Lace wires up through chain (I) and pas wires through holes in collar loop (H). We recommend lacing wire up through every other link of chain (I).
 4. Please note: The ribbed wire will be a neutral wire, and the smooth wire will be a lead wire. The smooth wire will also have a printed temperature warning. Read instructions carefully.
- If you are unclear as to how to proceed, consult a qualified electrician.
5. Connect the white wire from the outlet box to the neutral wire (ribbed) from the fixture and the black wire from the outlet box to the lead wire (smooth) from the fixture. Cover the two wire connections using the two provided wire connectors. Wrap the two wire connections with electrical tape for a more secure connection. Connect the copper ground wires from the fixture and from the outlet box to the ground screw on the mounting bar. **Note: If you have electrical questions, consult your local electrical code for approved grounding methods.**
 6. After wires are connected, tuck them carefully inside outlet box. place the canopy (F) on the ceiling and secure

Instalación (FIG.2)

1. Asegure la barra de montaje (A) a la caja de tomacorrientes con los tornillos de la misma (B). Enrosque la tuerca (D) a la boquilla (E) para que las cinco roscas sobre la tuerca queden expuestas (D). Inserte la arandela de cierre (C) y enrosque la boquilla (E) dentro de la barra de montaje (A), luego asegúrela con la tuerca (D).
 2. Enrosque el tornillo collar (H) a la boquilla (E). Deslice el tornillo collar aro (G) y la marquesina (F) sobre la cadena (I). Abra un eslabón de la cadena (I) y conéctelo al lazo del accesorio (J). Abra el otro eslabón de la cadena (I) y conéctelo al lazo de collar (H) y cierre el eslabón.
- ASEGÚRESE DE CERRAR POR COMPLETO TODOS LOS ESLABONES DE LA CADENA.**
3. Enlace los cables a través de la cadena (I) y páselos a través de los orificios del collar del lazo (H). Recomendamos que enlace el cable a través de cada tercer eslabón de la cadena (I).
 4. S'il vous plaît noter : Le fil nervuré sera un fil neutre , et le fil lisse sera un fil conducteur . Le fil lisse aura également un avertissement de température imprimés.
 5. Conecte el cable blanco de la caja tomacorrientes al cable neutral (estriado) desde el accesorio y el cable negro de la caja tomacorrientes al cable conductor (liso) desde el accesorio. Cubra las dos conexiones de cable usando los conectores de cable proporcionados. Para una conexión más segura, envuelva las conexiones de los dos cables con cinta de aislar. Conecte los cables de cobre a tierra desde el accesorio y desde la caja de tomacorrientes al tornillo de tierra en la barra de montaje.
- Nota: Si tiene preguntas sobre electricidad consulte su código local eléctrico para detectar métodos de aterrizaje aprobados.**
6. Después de conectar los cables, acomódelos cuidadosamente dentro de la caja del tomacorrientes, coloque la marquesina (F) sobre el techo y asegure el aro del cuello (G).

Installation (FIG.2)

1. Fixez la barre de montage (A) à la boîte à prises à l'aide des vis de boîte à prises (B). Vissez l'écrou (D) sur l'embout (E) jusqu'à ce que cinq filets dépassent au-dessus de l'écrou (D). Insérez la rondelle de blocage (C) et vissez l'embout (E) dans la barre de montage (A), puis fixez-le avec l'écrou (D).
 2. Vissez la bague de fixation fileté (H) sur l'embout (E). Faites glisser la bague de fixation fileté (G) et la monture (F) sur la chaîne (I). Ouvrez un des maillons de la chaîne (I) et raccordez-le à l'anneau du luminaire (J). Ouvrez l'autre maillon de la chaîne (I) et raccordez-le à la bague de fixation (H), puis refermez le maillon.
- VEILLEZ À BIEN FERMER TOUTS LES MAILLONS CLÉS COMPLÈTEMENT.**
3. Entrelacez les fils vers le haut le long de la chaîne (I) et faites-les passer à travers les trous dans la bague de fixation (H). Nous recommandons d'entrelacer les fils en les enfilant dans un maillon de la chaîne sur deux (I).
 4. S'il vous plaît noter : Le fil nervuré sera un fil neutre , et le fil lisse sera un fil conducteur . Le fil lisse aura également un avertissement de température imprimés .
 5. Raccordez le fil blanc de la boîte à prises au fil neutre (strié) de la monture, puis raccordez le fil noir de la boîte à prises au fil d'alimentation (lisse) de la monture. Couvrez les deux raccordements de fils à l'aide des deux capuchons de connexion fournis. Enveloppez les raccordements de fils avec du ruban isolant pour une connexion plus sûre. Raccordez les fils de masse en cuivre du luminaire et de la boîte à prises à la vis de borne de terre sur la barrette de fixation.
- Remarque : Pour toute question concernant le branchement électrique, consulter votre code électrique local pour connaître les méthodes de mise à la terre approuvées.**
6. Une fois les fils raccordés, repliez-les soigneusement dans la boîte à prises. Accolez la monture (F) au plafond et serrez la bague de fixation (G).