

PENDANT
COLGANTE
LUMINAIRE SUSPENDU

SKU: 440494

BEFORE YOU BEGIN

We recommend consulting a professional if you are unfamiliar with installing electric fixtures. Signature Hardware accepts no liability for any damage to the faucet, plumbing, sink, counter top, or for personal injury during installation.

Observe all local plumbing and building codes. Unpack and inspect the product for shipping damage. If any damage is found, contact our Customer Relations team via live chat at www.signaturehardware.com or by emailing support@signaturehardware.com.

ANTES DE COMENZAR

Le recomendamos que consulte a un profesional si no sabe cómo instalar accesorios de plomería. Signature Hardware no asume ninguna responsabilidad con respecto a los daños causados al inodoro, sistema de plomería, suelo o daños personales durante la instalación.

Cumpla con todas las normas locales de plomería y construcción.

Desempaque e inspeccione el producto para determinar si tiene daños por el envío. Si tiene daños, comuníquese con nuestro equipo de Relaciones con el Cliente por chat en directo en www.signaturehardware.com o por correo electrónico a support@signaturehardware.com.

AVANT DE COMMENCER

Nous vous recommandons de consulter un professionnel si vous n'avez pas d'expérience dans l'installation d'appareils de plomberie. Signature Hardware décline toute responsabilité en cas de dommage au robinet, à la plomberie, à l'évier, au comptoir ou de blessure corporelle lors de l'installation.

Respectez tous les codes locaux de plomberie et de construction.

Déballiez et inspectez le produit pour vérifier qu'il n'a pas été endommagé pendant le transport. Si un dommage est constaté, communiquez avec notre équipe des relations avec la clientèle au www.signaturehardware.com ou par mail support@signaturehardware.com.

GETTING STARTED

Ensure that you have gathered all the required materials that are needed for the installation.

CÓMO COMENZAR

Asegúrese de haber reunido todos los materiales necesarios para la instalación.

PREMIERS PAS

Assurez-vous d'avoir réuni tout le matériel nécessaire à l'installation.

ADDITIONAL QUESTIONS?

Still need help? Check out our Help Center at www.signaturehardware.com for product and warranty information, or contact us through live chat or by emailing support@signaturehardware.com.

¿MÁS PREGUNTAS?

Todavía necesita ayuda. Consulte nuestro Centro de Ayuda en www.signaturehardware.com para obtener información de productos y garantías o comuníquese con nosotros por chat directo o enviando un correo electrónico a support@signaturehardware.com.

D'AUTRES QUESTIONS?

Si vous avez encore besoin de l'aide. Veuillez consultez notre centre d'aide à l'adresse www.signaturehardware.com pour obtenir des informations sur les produits et la garantie ou veuillez nous contacter par clavardage en direct ou par courriel à l'adresse support@signaturehardware.com.

REVISED: Date (12/17/2021)
CODES: PHPL6351

PENDANT
COLGANTE
LUMINAIRE SUSPENDU

SKU: 440494

FOR YOUR SAFETY
POUR VOTRE SÉCURITÉ
PARA SU SEGURIDAD

WARNING: Be sure the electricity to the wires you are working on is shut off, either the fuse is removed or the circuit breaker is shut off. You don't need special tools to install this fixture. Be sure to follow the steps in the order given. Under no circumstances should a fixture be hung on house electrical wires, nor should a swag type fixture be installed on a ceiling which contains a radiant type heating system. Read instructions carefully, if you are unclear as to how to proceed, consult a qualified electrician.

ATTENTION: Assurez-vous que les fils électriques sur lesquels vous travaillez sont hors tension, soit en ouvrant le fusible qui leur correspond, soit en coupant le disjoncteur général. L'installation de ce luminaire ne nécessite aucun outil spécialisé. Veillez à bien suivre les étapes dans l'ordre indiqué. Ne suspendez jamais un luminaire par les fils électriques. N'installez jamais un luminaire de style chandelier à un plafond possédant un système de chauffage de type radiant. Lisez attentivement les instructions. Si vous ne savez pas exactement comment procéder, consultez un électricien qualifié.

ADVERTENCIA: Asegúrese de cortar el suministro de energía a los cables con los que está trabajando, ya sea quitando el fusible o cortando el disyuntor. No requiere de herramientas especiales para instalar este accesorio. Asegúrese de seguir los pasos en el orden en el que se dan. Bajo ninguna circunstancia debe de colgarse un accesorio de los cables de electricidad domésticos, ni tampoco un accesorio tipo botín que se va a instalar en un techo que contenga un sistema de calefacción por radiación. Lea cuidadosamente las instrucciones. Si no tiene claro cómo va el proceso, consulte a un electricista calificado.

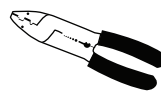
TOOLS AND MATERIALS:
HERRAMIENTAS Y MATERIALES:
OUTILS ET MATÉRIEL:



Light Bulb
(60 watt maximum)
Bombilla
(60 vatios máximo)
Ampoule
(60 watts maximum)



Safety Glasses
Gafas de seguridad
Lunettes de protection



Wire Stripper
Pelacables
Pince à dénuder



Step Ladder
Escalera de mano
Escabeau



Phillips
Screwdriver
Destornillador
Phillips
Tournevis cruciforme



Flathead
Screwdriver
Destornillador de
cabeza plana
Tournevis à tête plate



Wire Cutters
Cortacables
Pince coupe-fils



Electrical Tape
Cinta de aislar
Ruban isolant

PENDANT
COLGANTE
LUMINAIRE SUSPENDU

SKU: 440494

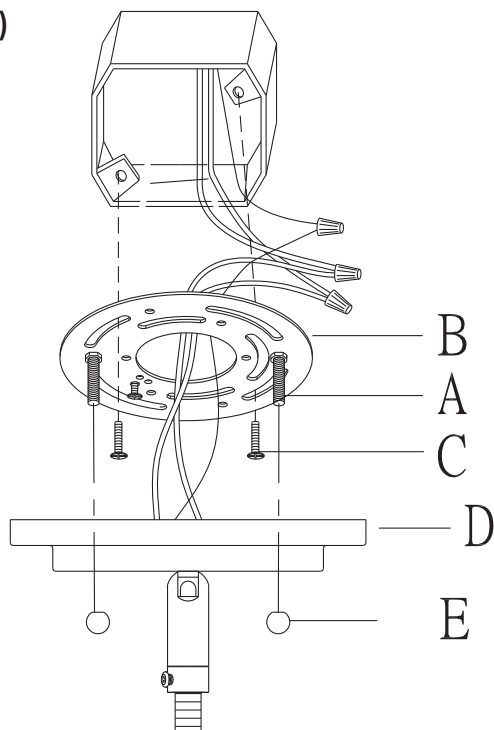
INSTALLATION (FIG. 1) INSTALACIÓN (FIG. 1) INSTALLATION (FIG. 1)

1. Thread the mounting screws (A) into the matching holes in the circular strap (B).

1. Enrosque los tornillos de montaje (A) dentro de los orificios correspondientes en la correa de montaje (B).

1. Vissez les vis de fixation (A) dans les trous correspondants de la bande circulaire (B).

(FIG.1)



2. Secure circular strap (B) to the outlet box with outlet box screws (C).

2. Asegure la correa circular (B) a la caja tomacorrientes con los tornillos de la caja tomacorrientes (C).

2. Fixez la courroie circulaire (B) à la boîte de sortie avec les vis de la boîte de sortie (C).

3. Connect the white wire from the fixture to the white wire from the outlet box and the black wire from the fixture to the black wire from the outlet box. Cover the two wire connections using the two provided wire connectors. Wrap the two wire connections with electrical tape for a more secure connection. Connect the copper ground wires from the fixture and from the outlet box to the ground screw on the circular strap.

Note: If you have electrical questions consult your local electrical code for approved grounding methods.

3. Conecte el cable blanco desde el accesorio al cable blanco de la caja tomacorrientes y el cable negro del accesorio al cable negro de la caja tomacorrientes. Cubra las dos conexiones de cable usando los dos conectores de cable proporcionados. Envuelva las dos conexiones de cable con cinta de aislar para una conexión más segura. Conecte los cables de cobre a tierra desde el accesorio y desde la caja de tomacorrientes al tornillo de tierra en la correa circular.

Nota: Si tiene preguntas sobre electricidad consulte su código local eléctrico para detectar métodos de aterrizaje aprobado.

3. Connectez le fil blanc du luminaire au fil blanc du boîtier de sortie et le fil noir du luminaire au fil noir du boîtier de sortie. Couvrez les deux connexions de câble en utilisant les deux connecteurs de câble fournis. Enveloppez les deux connexions de fil avec du ruban électrique pour une connexion plus sécurisée. Connectez les fils de terre en cuivre de l'appareil et de la boîte de sortie à la vis de terre sur la sangle circulaire.

Remarque: Si vous avez des questions d'ordre électrique, consultez votre code électrique local pour connaître les méthodes de mise à la terre approuvées.

4. After wires are connected, tuck them carefully inside outlet box. Raise the front plate (D) allowing for the mounting screws (A) to protrude through the holes on front plate (D), and secure with the ball nuts (E).

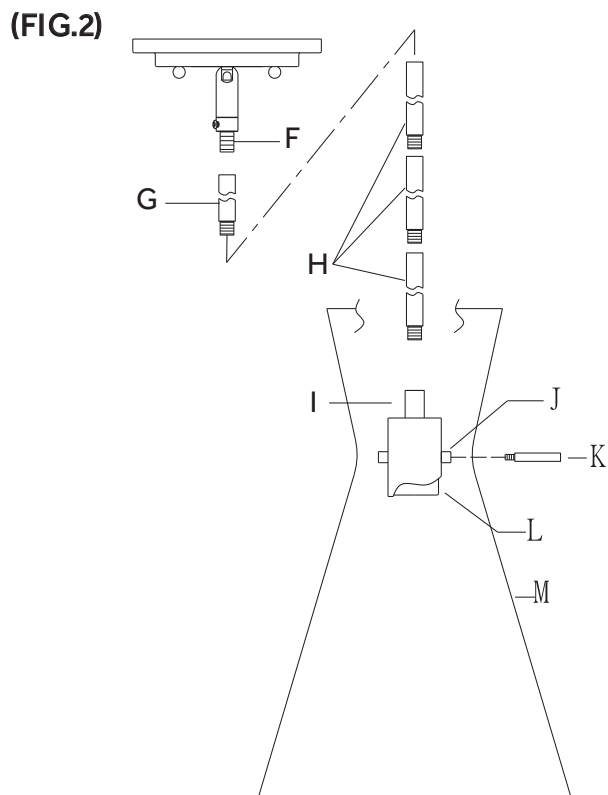
PENDANT
COLGANTE
LUMINAIRE SUSPENDU

SKU: 440494

4. Después de conectar los cables, acomódelos cuidadosamente dentro de la caja tomacorrientes. Eleve la placa delantera (D) permitiendo que sobresalgan los tornillos de montaje (A) por entre los orificios de la placa delantera (D) y asegure con las tuercas esféricas (E).

4. Une fois les fils connectés, rangez-les soigneusement dans la boîte de sortie. Soulevez la plaque frontale (D) en faisant dépasser les vis de montage (A) à travers les trous de la plaque avant (D) et fixez-les avec les écrous à billes (E).

INSTALLATION (FIG. 2) INSTALACIÓN (FIG. 2) INSTALLATION (FIG. 2)



1. Assemble the tube (H) and (G) together, then thread the bottom end of tube (H) into the coupling (I) tightly, thread the top end of the tube (G) onto the nipple (F) tightly.

1. Ensamble el tubo (H) y (G) a la vez, luego enrosque firmemente el extremo inferior del tubo (H) en el acoplamiento (I), enrosque la parte superior extremo del tubo (G) en la boquilla (F) herméticamente.

1. Assembler le tube (H) et (G) ensemble, puis visser fermement l'extrémité inférieure du tube (H) dans l'accouplement (I), visser le haut l'extrémité du tube (G) sur le mamelon (F) fermement.

PENDANT
COLGANTE
LUMINAIRE SUSPENDU

SKU: 440494

2. Assemble the decorative frame (L) over the socket (K) and secure with socket ring (M).

2. Coloque el marco decorativo (L) sobre el enchufe (K) y asegúrela con el aro del enchufe (M).

2. Coloque el marco decorativo (L) sobre el enchufe (K) y asegúrela con el aro del enchufe (M).

2. Put the glass shade (M) over the socket (L) and secure with thumb screw (K) . Install light bulb (included). Please do not exceed the maximum wattage capacity recommended on the socket (K). We recommend the use of a clear light bulb.

2. Coloque la pantalla de vidrio (M) sobre el zócalo (L) y asegúrela con el tornillo de mariposa (K). Instale la bombilla (incluida). No exceda la capacidad de potencia máxima recomendada en el zócalo.

2. Placez la protection en verre (M) sur la douille (L) et fixez-la à l'aide de la vis à oreilles (K). Installez l'ampoule (incluse), ne dépassez pas la capacité maximum de puissance recommandée sur la douille.