

SINGLE-HOLE BATHROOM FAUCET GRIFO DE BAÑO CON ÚNICO ORIFICIO

SKU: 948577

BEFORE YOU BEGIN

We recommend consulting a professional if you are unfamiliar with installing plumbing fixtures. Signature Hardware accepts no liability for any damage to the faucet, plumbing, sink, counter top, or for personal injury during installation.

Observe all local plumbing and building codes.

Unpack and inspect the faucet for shipping damage. If any damage is found, contact our Customer Relations team at 1-800-221-3379.

ANTES DE COMENZAR

Le recomendamos que consulte a un profesional si no sabe cómo instalar accesorios de plomería. Signature Hardware no asume ninguna responsabilidad con respecto a los daños causados al inodoro, sistema de plomería, suelo o daños personales durante la instalación.

Cumpla con todas las normas locales de plomería y construcción.

Retire el inodoro del empaque y verifique si se produjeron daños durante el envío. Si encuentra algún daño, comuníquese con nuestro equipo de Servicio al cliente al 1-800-221-3379.

GETTING STARTED

Ensure that you have gathered all the required materials that are needed for the installation. For these instructions, it is assumed that the old faucet has been completely removed and any necessary repairs or modifications to the water supply have been completed.

CÓMO COMENZAR

Asegúrese de haber reunido todos los materiales necesarios para la instalación. Para estas instrucciones, se supone que el inodoro anterior se ha retirado por completo y cualquier reparación o modificación necesaria al suministro de agua se ha completado.

TOOLS AND MATERIALS: HERRAMIENTAS Y MATERIALES:



Plumbers
Tape
Cinta de
fontanería



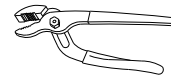
Thread
Sealant
Sellador de
roscas



Phillips
Screwdriver
Destornillador
Phillips



Adjustable
Wrench
Llave
ajustable



Groove
Joint Plier
Pinzas
ajustable



Hex Wrench
Llave hexagonal

MILAZZO

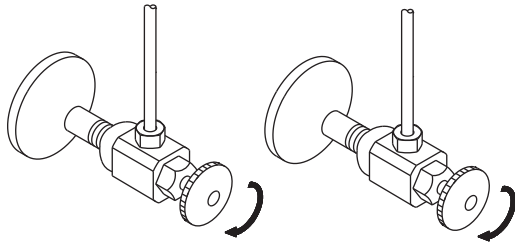
SINGLE-HOLE BATHROOM FAUCET GRIFO DE BAÑO CON ÚNICO ORIFICIO

SKU: 948577

INSTALLATION INSTALACIÓN

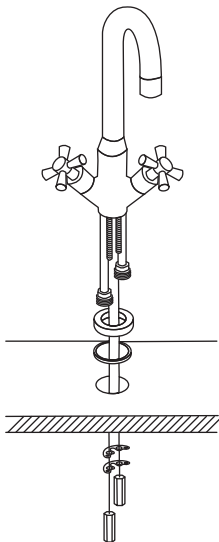
1. Shut off water supply.

1. Corte el agua.



2. Place new faucet in position on sink. From under sink, thread nuts onto faucet. Tighten nuts.

2. Coloque el grifo nuevo en su posición sobre el lavatorio. Desde la parte inferior de éste, enrosque las tuercas sobre el grifo y apriételas.

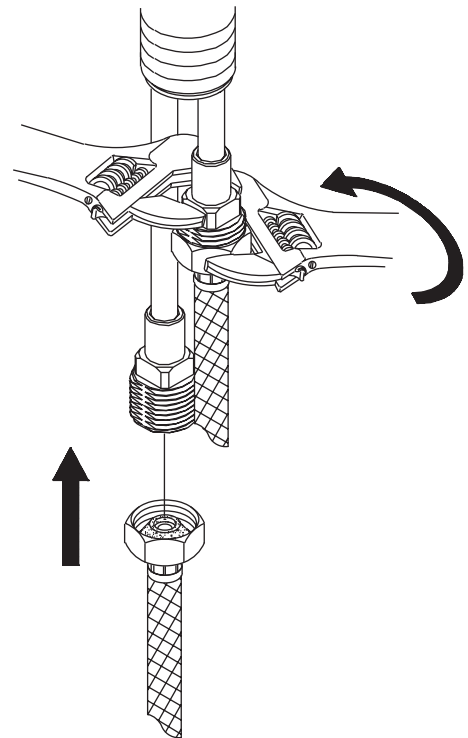


3A. **Stainless Steel Braided Faucet Supply Tubes:**

This is the simplest of all installations. If you are using stainless steel braided faucet supply tubes, this faucet requires one end of the supply tube to have a 1/2" female IPS connection. The other end of this supply tube must match the thread on the water supply fittings or shut off valve under your sink. Once you have identified the required tube, carefully follow the manufacturer's installations instructions for each tube.

3A. **Tubos de suministro trenzados de acero**

inoxidable para llaves de agua: Esta es la más sencilla de todas las instalaciones. Si está usando Tubos de suministro trenzados de acero inoxidable, esta llave necesita que un extremo del Tubo de suministro tenga una conexión IPS hembra de 1/2". El otro extremo del Tubo de suministro debe corresponder a la rosca de la Válvula de Suministro de Agua debajo de su fregadero. Una vez que haya identificado el tubo adecuado, siga cuidadosamente las instrucciones de instalación del fabricante para cada tubo.



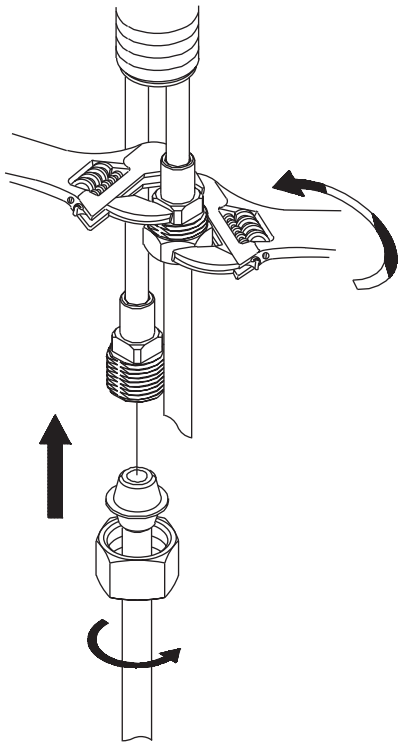
SINGLE-HOLE BATHROOM FAUCET GRIFO DE BAÑO CON ÚNICO ORIFICIO

SKU: 948577

3B. Ball Nose Flexible Supplies:

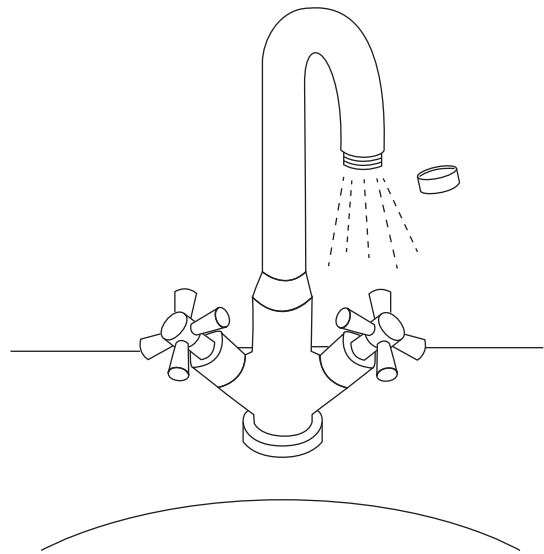
If you are using ball-nose flexible supplies to connect the faucet to water supply lines: Slip coupling nut behind ball-nose of flexible supply tube. Ball nose coupling will go partially into IPS shank or fitting. Tighten coupling nut (DO NOT OVER TIGHTEN). Install opposite end according to manufacturer's instructions for both tubes.

3B. Conduites d'alimentation souples à extrémité arrondie : Si vous utilisez des conduites d'alimentation souples à extrémité arrondie pour raccorder le robinet aux conduites d'alimentation en eau, glissez l'écrou de raccord derrière l'extrémité arrondie de la conduite d'alimentation souple. Le raccord à extrémité arrondie pénétrera partiellement dans le raccord ou la douille IPS. Serrer l'écrou de raccord (NE PAS TROP SERRER). Installer l'extrémité opposée selon les instructions du fabricant pour les deux tubes.



4. After installing faucet, remove aerator and turn on water to remove any left over debris. Re-assemble aerator.

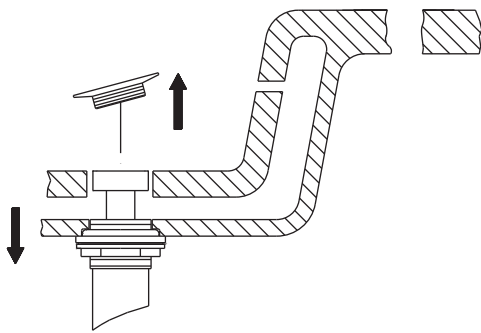
4. Después de instalar el grifo, remueva el aireador y abra el paso del agua para remover cualquier residuo. Vuelva a armar el aireador.



POP-UP DRAIN INSTALLATION INSTALACIÓN DEL DESAGÜE LEVADIZO

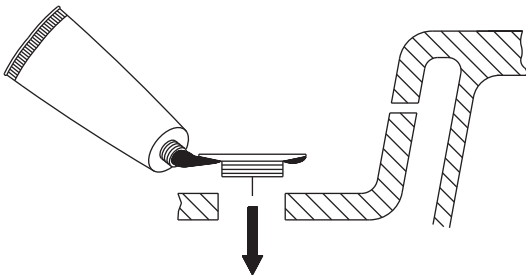
1. Remove old pop-up drain assembly.

1. *Remueva el ensamblaje del desagüe levadizo viejo.*



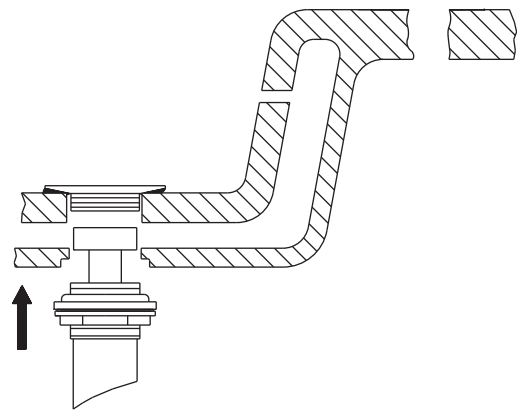
2. Place a ring of silicone sealant around drain opening of sink.

2. *Coloque un anillo de sellador de silicona alrededor del orificio del desagüe del lavabo.*



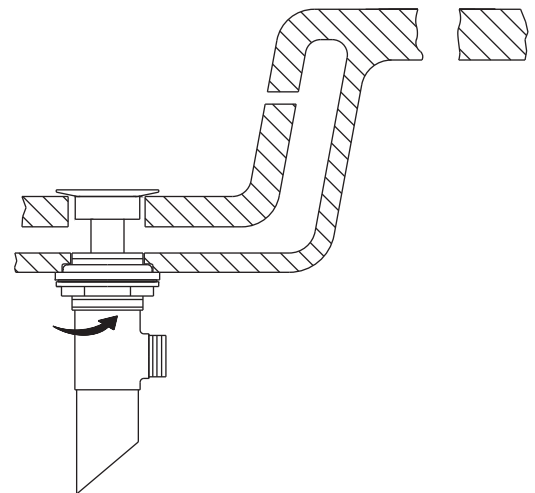
3. Insert threaded end of drain body up through drain hole and attach flange to body.

3. *Introduzca el extremo roscado del tubo del desagüe por el orificio en el lavabo y fije la brida al tubo.*



4. Thread lock nut from underside of sink until rubber washer sits securely inside opening of sink. Tighten lock nut.

4. *Enrosque la contratuerca por debajo del lavabo hasta que el empaque de caucho se asegure dentro del orificio del lavabo. Apriete la contratuerca.*



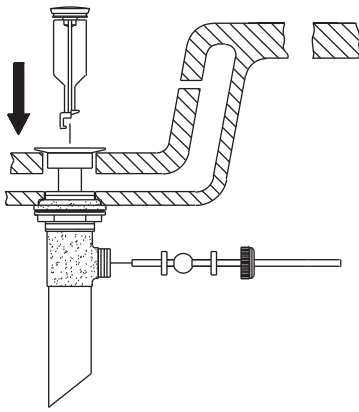
MILAZZO

SINGLE-HOLE BATHROOM FAUCET GRIFO DE BAÑO CON ÚNICO ORIFICIO

SKU:948577

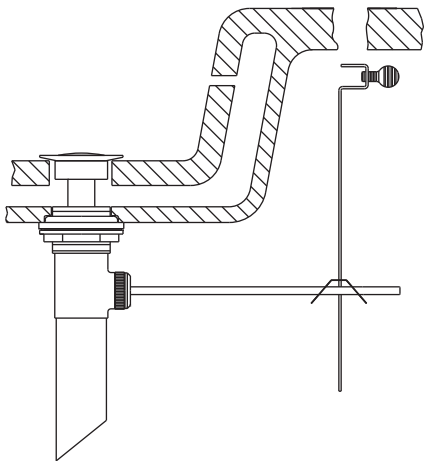
5. Insert main plunger into drain. Insert ball rod into rod port and into hole at bottom of main plunger.

5. Insérer le dispositif principal de fermeture mobile dans le drain. Insérer le levier à rotule dans l'orifice de levier et dans le trou au bas du dispositif principal de fermeture mobile.



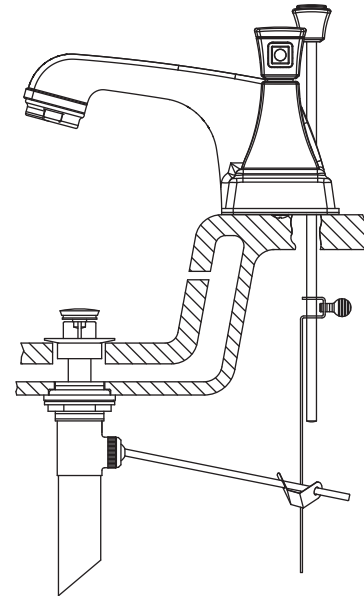
6. Place one end of spring clip on end of ball rod. Pass the tip of the rod through the hole in the lift rod strap and then through the hole on the other end of the spring clip.

6. Coloque un extremo de la pinza sujetadora en el extremo de la varilla glóbulo. Pase la varilla por un hoyo en la prolongación de la varilla levadiza y entonces por el otro hoyo en la pinza sujetadora.



7. Insert bottom of lift rod into hole at top of lift rod strap. Tighten with thumb screw.

7. Inserte el extremo inferior de la varilla levadiza en el orificio en el extremo superior de la prolongación de la varilla levadiza. Apriete con el tornillo.



Note

This product is engineered to meet the EPA WaterSense flow requirement. The flow rate is governed by the aerator or flow controller. If replacement is ever required, be sure to replace it with a WaterSense compliant aerator or flow controller to retain the water conserving flow rate of this faucet.

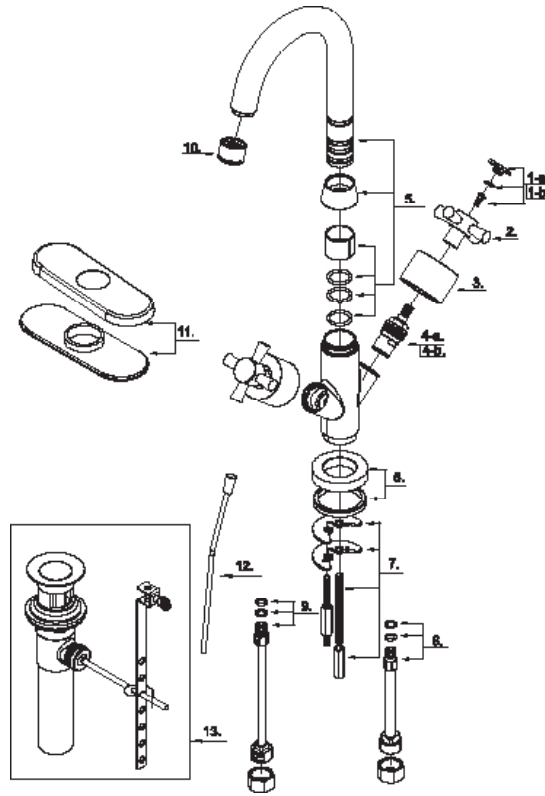
Nota

Este producto está diseñado para cumplir con los requerimientos de flujo de EPA WaterSense. El caudal se rige por el aireador o el controlador de flujo. Si el reemplazo es necesario, asegúrese de reemplazarlo con un aireador o controlador de flujo compatible con WaterSense para retener el caudal de conservación de agua de este grifo.

MILAZZO

SINGLE-HOLE BATHROOM FAUCET GRIFO DE BAÑO CON ÚNICO ORIFICIO

SKU:948577



Part No.
Numéro de pièce

No.	Part Name	Nombre de pieza	Nom de la pièce	N.º de pieza
1-a	Index Button-Cold	Botón indicador (agua fría)	Bouton indicateur-froid	A66D685C
1-b	Index Button-Hot	Botón indicador (agua caliente)	Bouton indicateur-chaud	A66D685H
2	Metal Handle	Llave de metal	Poignée en métal	A552134
3	Handle Base	manejar Base	Poignée de base	A018173
4-a	Ceramic Disc Cartridge-Cold	Cartucho de disco de cerámica (agua fría)	Cartouche à disque en céramique-froid	A507376W
4-a	Ceramic Disc Cartridge-Hot	Cartucho de disco de cerámica (agua caliente)	Cartouche à disque en céramique-chaud	A507375W
5	Spout Assembly	Conjunto de tubo de salida	Assemblage du bec	A666096N
6	Spout Trim Ring	Anillo de terminación para tubo de salida	Anneau décoratif du bec	A667335
7.	Mounting Hardware	Accesorios para montaje	Quincaillerie de fixation	A663800
8.	Supply Pipe-Cold	Tubo de suministro (agua fría)	Tuyau d'alimentation d'eau froide	A664007W
9.	Supply Pipe-Hot	Tubo de suministro (agua caliente)	Tuyau d'alimentation d'eau chaude	A664008W
10	Aerator	Aireador	Brise-jet	A500022N
11	Cover Plate & Putty Plate	Cubierta de la placa y placa de masilla	Couvercle et plaque Putty	A66F064-S
12	Lift Rod	Varilla de elevación	Tige de levage	A025169
13	Pop-up Assembly	Pop-up de la Asamblea	Joint d'étanchéité	A556200