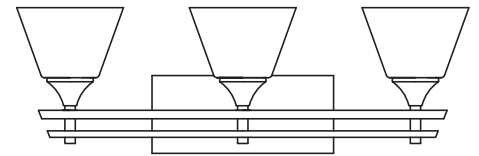
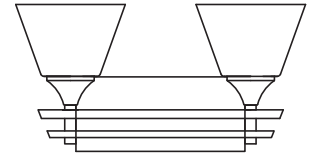
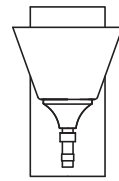


# PARK HARBOR™

## McBryde BATH VANITY

PHVL2231BN/ORB  
PHVL2232BN/ORB  
PHVL2233BN/ORB



### FOR YOUR SAFETY

**WARNING:** Be sure the electricity to the wires you are working on is shut off, either the fuse is removed or the circuit breaker is shut off. You do not need special tools to install this fixture. Be sure to follow the steps in the order given. Under no circumstances should a fixture be hung on house electrical wires, nor should a swag type fixture be installed on a ceiling which contains a radiant type heating system. Read instructions carefully. If you are unclear as to how to proceed, consult a qualified electrician.

### PARA SU SEGURIDAD

**PRECAUCIÓN:** Asegúrese que esté desconectada la electricidad a los cables con los que está trabajando, ya sea que retire el fusible o que desconecte el disyuntor. No necesita herramientas especiales para instalar este accesorio. Asegúrese de seguir los pasos en el orden en el que se dan. Bajo ninguna circunstancia debe dejar que el accesorio cuelgue de los cables eléctricos de la casa, ni tampoco debe de instalar un accesorio tipo botín en un techo que tenga un sistema de calefacción de tipo radiante. Lea cuidadosamente las instrucciones. Si no le queda claro cómo debe proceder, consulte a un electricista competente.

### POUR VOTRE SÛRETÉ

**AVERTISSEMENT :** Assurez-vous que les fils électriques sur lesquels vous travaillez sont hors tension, soit en ouvrant le fusible qui leur correspond, soit en coupant le disjoncteur général. L'installation de ce luminaire ne nécessite pas d'outil spécialisé. Veillez à bien suivre les étapes dans l'ordre indiqué. Ne suspendez jamais un luminaire par les fils électriques. N'installez jamais un luminaire de style chandelier à un plafond possédant un système de chauffage de type radiante. Lisez attentivement les instructions. Si vous ne savez pas exactement comment procéder, consultez un électricien qualifié.

### CARE INSTRUCTIONS

To clean, wipe fixture with a soft cloth. Clean glass with a mild soap. Do not use abrasive materials such as scouring pads or powders, steel wool or abrasive paper.

### INSTRUCCIONES DE CUIDADO

Limpie el accesorio con un trapo suave. Limpie el vidrio con un jabón suave. No use materiales abrasivos tales como fibras o polvos, lana de acero o papel abrasivo.

### INSTRUCTIONS D'ENTRETIEN

Pour nettoyer le luminaire, essuyez-le avec un chiffon doux. Nettoyez le verre avec un savon doux. N'utilisez pas de matériaux abrasifs tels que des tampons à récurer ou des poudres, de la laine d'acier ou du papier abrasif.

**TOOLS REQUIRED FOR ASSEMBLY & INSTALLATION (not included):**  
**HERRAMIENTAS QUE SE REQUIEREN PARA ENSAMBLE E INSTALACIÓN (not incluidas):**  
**OUTILS REQUIS POUR L'ASSEMBLAGE ET L'INSTALLATION (non inclus) :**



Light bulb  
Bombilla  
Ampoule



Safety goggles  
Gafas de seguridad  
Lunettes de sécurité



Step ladder  
Escalera de mano  
Escabeau



Wire strippers  
Pelacables  
Pincas à dénuder



Flathead screwdriver  
Destornillador de cabeza plana  
Tournevis plat



Phillips screwdriver  
Destornillador Phillips  
Tournevis cruciforme



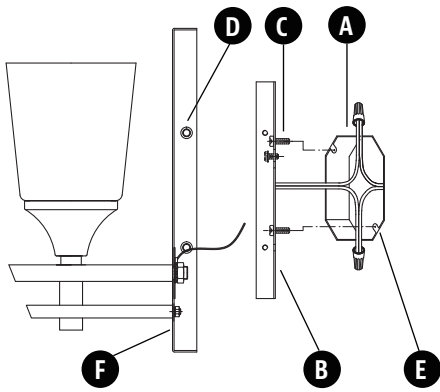
Electrical tape  
Cinta de asilar  
Ruban isolant



Wire cutters  
Cortacables  
Pince coupante

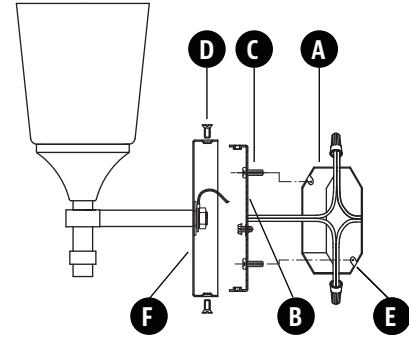
**SAVE THIS MANUAL: RETAIN FOR CONSUMER'S USE. READ THESE INSTRUCTIONS COMPLETELY BEFORE INSTALLING THE PRODUCT:  
FOR PRODUCT OR INSTALLATION QUESTIONS PLEASE CALL CUSTOMER SERVICE AT 1-800-221-3379.**

**(FIGURE 1)**  
PHVL2231



1. Remove mounting plate (B) from fixture back plate (F) by removing the flat head screws (D) - see Figure 1 & 2.
2. Connect positive supply wire in black to positive fixture lead with connector. Connect negative supply wire in white to negative fixture lead. Connect the ground wire (green or bare copper) with fixture's ground wire with connector. Tuck the wire connections neatly into the junction box.
3. Slide the wires from the junction box (A), through the center hole, make sure curved slots on the mounting plate (B) line up with threaded holes (E) in the junction box(A).
4. Use two screws (C) to attach the mounting plate (B) to the junction box (A).
5. Mount the fixture by sliding the back plate (F).
6. Attach the back plate (F) to the mounting plate using the flat head screws (D).

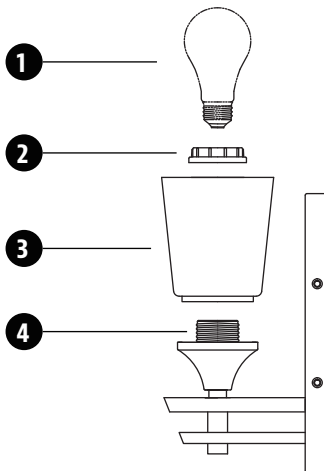
**(FIGURE 2)**  
PHVL2232 & PHVL2233



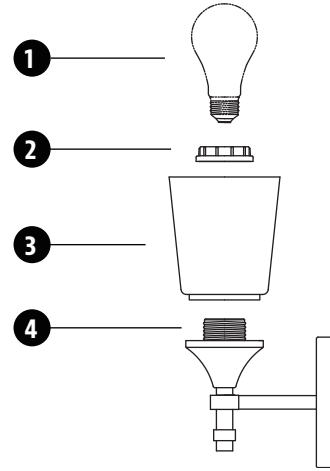
1. Retire la placa de montaje (B) de la placa base (F) retirando los 4 tornillos de cabeza plana (D) - vea la Figura 1 y 2.
2. Conecte el cable de suministro positivo en negro a la guía positiva del accesorio con un conector. Conecte el cable negativo de suministro en blanco a la guía negativa del accesorio. Conecte el cable a tierra (verde o de cobre sin revestimiento) con el cable a tierra del accesorio con el conector. Acomode cuidadosamente las conexiones de cable dentro de la caja de conexión.
3. Deslice los cables de la caja de conexiones (A), a través del orificio central, asegúrese de que las ranuras de la placa de montaje (B) se alineen con los orificios roscados (E) en la caja de conexiones (A).
4. Use dos tornillos (C) para adjuntar la placa de montaje (B) a la caja de conexión (A).
5. Monte el accesorio deslizando la placa base (F).
6. Adjunte la placa base (F) a la placa de montaje usando los tornillos de cabeza plana (D).

1. Retirez la plaque de montage (B) de la plaque de support arrière (F) en retirant les vis à tête plate (D) - voir Figures 1 et 2.
2. Raccordez le fil de courant positif noir du luminaire au fil d'alimentation positif noir à l'aide d'un capuchon de connexion. Raccordez le fil de courant négatif blanc du luminaire au fil d'alimentation négatif blanc. Raccordez le fil de masse du luminaire au fil de masse (vert ou cuivre nu) à l'aide d'un capuchon de connexion. Rentrez soigneusement les fils raccordés dans le boîtier électrique.
3. Faites passer les fils du boîtier électrique (A) à travers le trou central, en veillant à ce que les fentes sur la plaque de montage (B) soient alignées avec les trous filetés (E) dans le boîtier électrique (A).
4. Utilisez deux vis (C) pour fixer la plaque de montage (B) au boîtier électrique (A).
5. Fixez le luminaire en faisant glisser la plaque de support arrière (F).
6. Fixez la plaque de support arrière (F) à la plaque de montage à l'aide des vis à tête plate (D).

**(FIGURE 3)**  
PHVL2231



**(FIGURE 4)**  
PHVL2232 & PHVL2233



1. To install glass (3), slip small hole in bottom of glass over the socket (4) - see Figure 3 & 4.
2. Thread socket ring (2) onto socket (4) and tighten to secure glass.
3. Install the light bulbs (1); not included, in the sockets (4).

1. Para instalar el vidrio (3), deslice el orificio pequeño en la parte inferior del vidrio sobre el enchufe (4) - vea Figuras 3 y 4.
2. Enrosque el anillo del enchufe (2) sobre el enchufe (4) y apriételo para asegurar el vidrio.
3. Instale la bombilla (1); no incluida, en los enchufes (4).

1. Pour installer le verre (3), faites glisser le petit trou dans la partie inférieure du verre sur le support (4) - voir Figures 3 et 4.
2. Enfilez la bague de la douille (2) sur la douille (4) et serrez-la pour maintenir le verre en place.
3. Installez les ampoules (1), non incluses, dans les douilles (4).