

M A B R Y

ENTRY, PRIVACY AND PASSAGE DOOR SET JUEGO DE PUERTA DE ENTRADA, DE PRIVACIDAD Y DE PASO DE PORTES D'ENTRÉE, D'INTIMITÉ ET DE PASSAGE ADRIOT

SKU: 951720

BEFORE YOU BEGIN

We recommend consulting a professional if you are unfamiliar with installing plumbing fixtures. Signature Hardware accepts no liability for any damage to the door hardware or for personal injury during installation.

Observe all local plumbing and building codes.

Unpack and inspect the product for shipping damage. If any damage is found, contact our Customer Relations team at 1-855-715-1800

ANTES DE COMENZAR

Le recomendamos que consulte a un profesional si no sabe cómo instalar accesorios de plomería. Signature Hardware no se hace responsable por ningún daño a los accesorios de la puerta o por lesiones personales que ocurran durante la instalación.

Cumpla con todas las normas locales de plomería y construcción.

Retire el inodoro del empaque y verifique si se produjeron daños durante el envío. Si encuentra algún daño, comuníquese con nuestro equipo de Servicio al cliente al 1-855-715-1800

AVANT DE COMMENCER

Nous vous recommandons de consulter un professionnel si vous n'avez pas d'expérience dans l'installation d'appareils de plomberie. Signature Hardware décline toute responsabilité en cas de dommage à la porte, à la quincaillerie ou en cas de blessure corporelle lors de l'installation.

Respectez tous les codes locaux de plomberie et de construction.

Déballiez et inspectez le produit pour vérifier qu'il n'a pas été endommagé pendant le transport. Si un dommage est constaté, communiquez avec notre équipe des relations avec la clientèle au 1-855-715-1800

For Warranty information, please visit: signaturehardware.com/services/warranty

Para obtener información sobre la garantía, visite: signaturehardware.com/services/warranty

Pour des renseignements concernant la garantie, consultez le site: signaturehardware.com/services/warranty

GETTING STARTED

Ensure that you have gathered all the required materials that are needed for the installation.

CÓMO COMENZAR

Asegúrese de haber reunido todos los materiales necesarios para la instalación.

PREMIERS PAS

Assurez-vous d'avoir réuni tout le matériel nécessaire à l'installation.

TOOLS AND MATERIALS: HERRAMIENTAS Y MATERIALES: OUTILS ET MATÉRIEL:



Phillips Screwdriver
Destornillador Phillips
Tournevis cruciforme



Tape Measure
Cinta métrica
Ruban à mesurer

REVISED 05/07/2021
CODES: 543765, 543766
543767, 543768, 543769
543771, 543772, 543773
543774, 543775, 543776
543777, 543778, 543779,
543780, 543781, 543782,
543783, 543784, 543785

MABRY

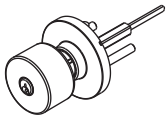
ENTRY, PRIVACY AND PASSAGE DOOR SET

JUEGO DE PUERTA DE ENTRADA, DE PRIVACIDAD Y DE PASO

DE PORTES D'ENTRÉE, D'INTIMITÉ ET DE PASSAGE ADRIOT

SKU: 951720

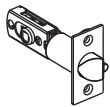
PACKAGE CONTENTS: CONTENIDO DEL PAQUETE: CONTENU DE L'EMBALLAGE:



Outside Assembly
Ensemble externo
Assemblage extérieur



Inside Assembly
Ensemble interior
Assemblage intérieur



Latch
Cerradura
Loquet



Latch/Strike Screws (4)
Tornillos para la placa de tope/cerradura (4)
Vis du loquet/de gâche (4)



Strike Plate
Placa de tope
Gâche



Removal Tool
Herramienta de desinstalación
Outil de démontage

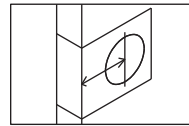


Keys
Llaves
Clés

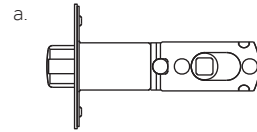


Mounting Screws (2)
Tornillos de montaje (2)
Vis de montage (2)

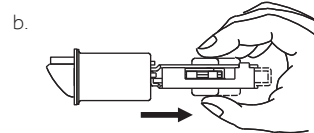
ADJUSTABLE LATCH FOR 2-3/8" (60mm) AND 2-3/4" (70mm) BACKSET



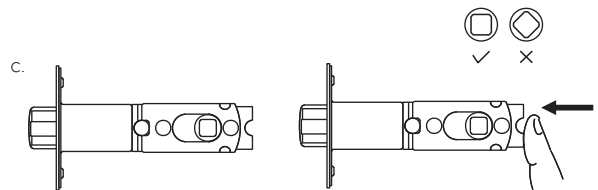
Backset is a distance from the door edge to the center of the hole on door face. Some locks are supplied with adjustable latch which can fit 2-3/8" (60 mm) or 2-3/4" (70 mm) backset. Just follow the steps shown below to change backset.



a. This latch is set for 2-3/8" (60 mm) backset.

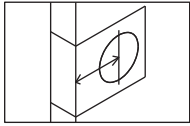


b. Keep spindle cam in correct position as illustrated. Pull spindle cam all the way to right.

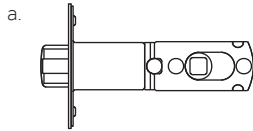


c. Your latch is now set for 2-3/4" (70 mm) backset. To reset 2-3/8" (60mm) backset, just push spindle cam back to let side. Please make sure that the cams are staying with square shape.

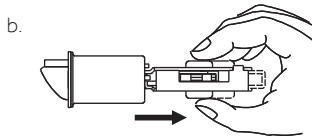
CERRADURA AJUSTABLE DE DISTANCIA MÍNIMA DE SEPARACIÓN DEL FRENTE DE 60 mm y 70 mm



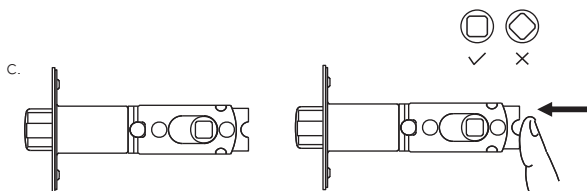
Distancia mínima de separación es la distancia desde el borde de la puerta al centro del agujero en la parte delantera de la puerta. Se suministran algunos candados con cerradura ajustable que se puede ajustar a una distancia mínima de separación de 60 mm o 70 mm. Solo siga los pasos que se muestran abajo para cambiar la distancia mínima de separación.



a. Esta cerradura está ajustada a una distancia mínima de separación de 60 mm.

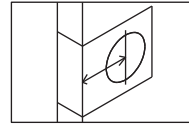


b. Mantenga el cerrojo de levas en la posición correcta como se muestra. Jale el cerrojo de levas completamente hacia la derecha.

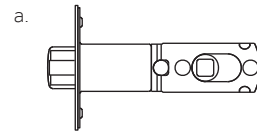


c. Su cerradura ahora está ajustada a una distancia mínima de separación de 70 mm. Para restablecer la distancia mínima de separación a 60 mm solo presione el cerrojo de levas de nuevo a su posición original. Asegúrese de que las levas conserven su forma cuadrada.

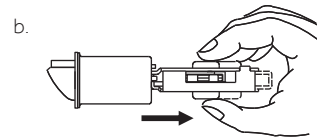
LOQUET AJUSTABLE POUR LE SUPPORT DE 2-3/8 po (60 mm) et de 2-3/4 po (70 mm)



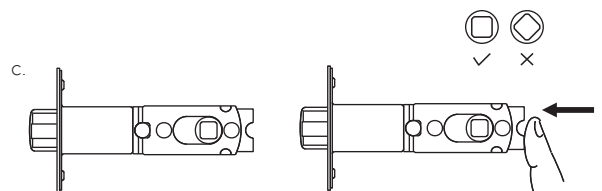
La distance d'entrée est la distance entre le bord de la porte et le centre du trou sur l'avant de la porte. Certaines serrures sont fournies avec un loquet réglable qui peut s'adapter à une distance de 2-3/8 po (60 mm) ou 2-3/4 po (70 mm). Il suffit de suivre les étapes indiquées ci-dessous pour modifier la distance d'entrée.



a. Ce loquet est réglé pour une distance d'entrée de 2-3/8 po (60 mm).



b. Maintenez la came de la tige dans la position correcte comme illustré. Tirez la came de la tige à fond vers la droite.



c. Votre loquet est maintenant réglé pour une distance d'entrée de 2-3/4 po (70 mm). Pour rétablir une distance d'entrée de 2-3/8 po (60 mm), il suffit de pousser la came de la tige vers la gauche. Veillez à ce que le carré des cames soit droit (pas incliné).

MABRY

ENTRY, PRIVACY AND PASSAGE DOOR SET

JUEGO DE PUERTA DE ENTRADA, DE PRIVACIDAD Y DE PASO

DE PORTES D'ENTRÉE, D'INTIMITÉ ET DE PASSAGE ADRIOT

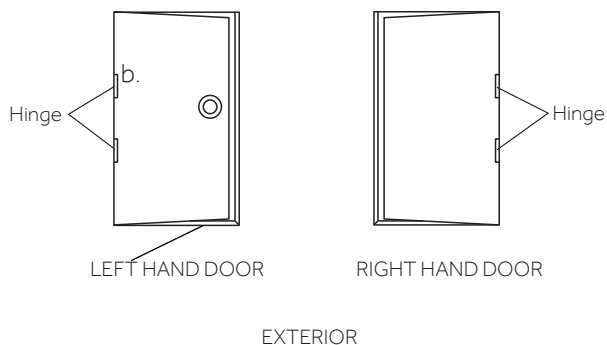
SKU: 951720

DETERMINE HANDING OF YOUR DOOR

Stand on the exterior side and face your door.

Your door is a left hand door if the hinge is installed on the left hand side.

Your door is a right hand door if the hinge is installed on the right hand side.

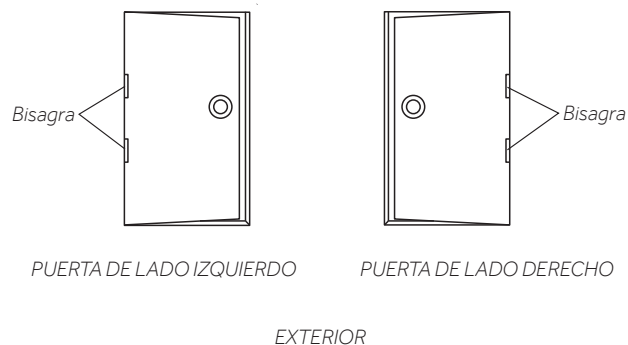


DETERMINE EL LADO PARA ABRIR Y CERRAR SU PUERTA

Párese afuera de frente a la puerta.

Su puerta es una puerta para lado izquierdo si las bisagras están instaladas en el lado izquierdo.

Su puerta es una puerta para lado derecho si las bisagras están instaladas en el lado derecho.



MABRY

ENTRY, PRIVACY AND PASSAGE DOOR SET
JUEGO DE PUERTA DE ENTRADA, DE PRIVACIDAD Y DE PASO
DE PORTES D'ENTRÉE, D'INTIMITÉ ET DE PASSAGE ADRIOT

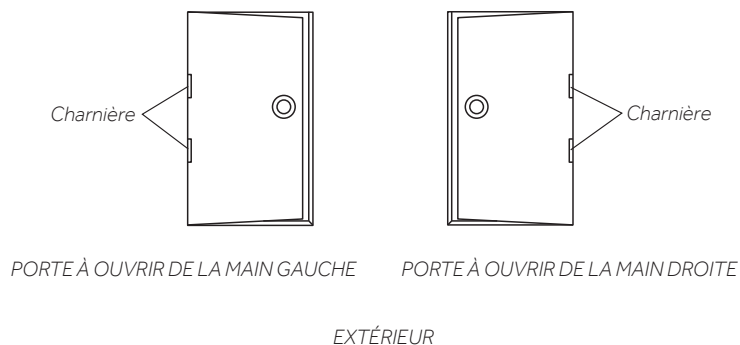
SKU: 951720

DÉTERMINEZ L'ORIENTATION DE VOTRE PORTE

Placez-vous du côté extérieur et faites face à votre porte.

Votre porte est une porte à ouvrir de la main gauche si la charnière est installée du côté gauche.

Votre porte est une porte à ouvrir avec la main droite si la charnière est installée du côté droit.

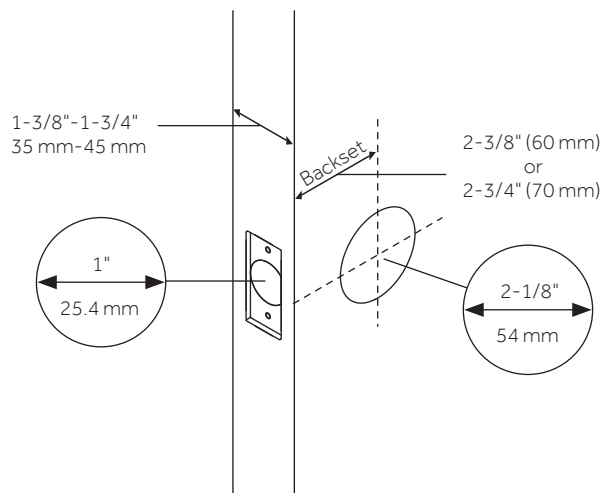


PREPARE DOOR AND CHECK DIMENSIONS

Use enclosed template to mark holes on door face.

Drill $\varnothing 2\text{-}1/8"$ (54 mm) holes from both sides of door.

Drill $\varnothing 1"$ (25.4 mm) holes in door edge for latches.



ENTRY, PRIVACY AND PASSAGE DOOR SET
 JUEGO DE PUERTA DE ENTRADA, DE PRIVACIDAD Y DE PASO
 DE PORTES D'ENTRÉE, D'INTIMITÉ ET DE PASSAGE ADRIOT

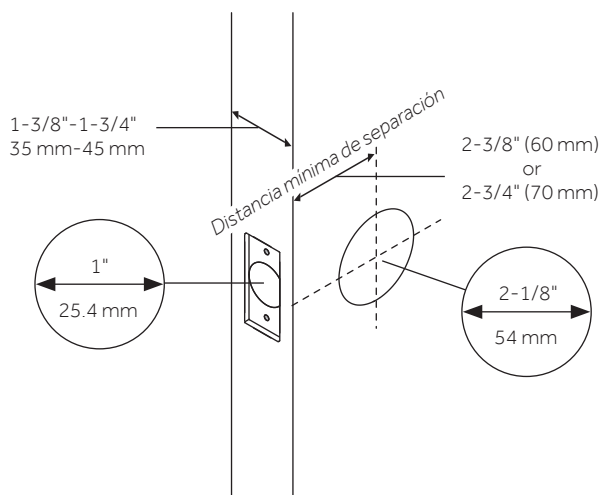
SKU: 951720

PREPARE LA PUERTA Y REVISE LAS DIMENSIONES

Use la plantilla que se adjunta para marcar los agujeros en la parte delantera de la puerta.

Perfore agujeros de 54 mm en ambos lados de la puerta.

Perfore agujeros de 25.4 mm en el borde de la puerta para las cerraduras.

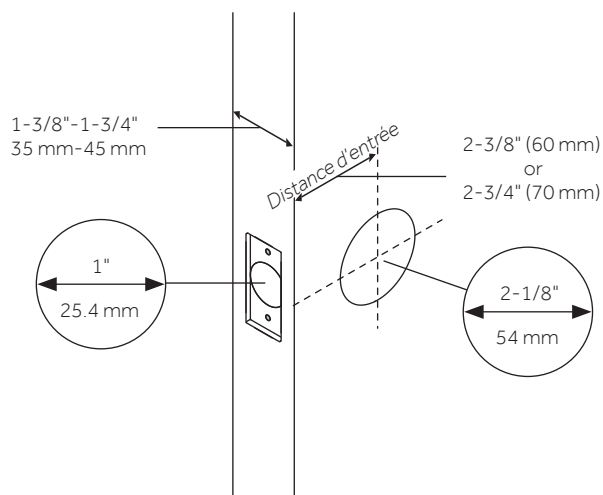


PRÉPAREZ LA PORTE ET VÉRIFIEZ LES DIMENSIONS

Utilisez le gabarit joint pour marquer les trous sur la face de la porte.

Percez des trous d'un diamètre de 2-1/8 po (54 mm) des deux côtés de la porte.

Percez des trous d'un diamètre de 1 po (25,4 mm) dans le bord de la porte pour les loquets.



MABRY

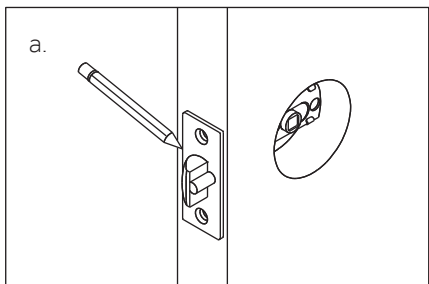
ENTRY, PRIVACY AND PASSAGE DOOR SET

JUEGO DE PUERTA DE ENTRADA, DE PRIVACIDAD Y DE PASO

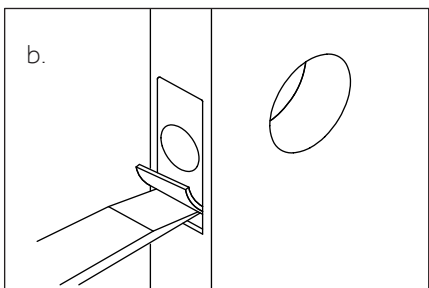
DE PORTES D'ENTRÉE, D'INTIMITÉ ET DE PASSAGE ADRIOT

SKU: 951720

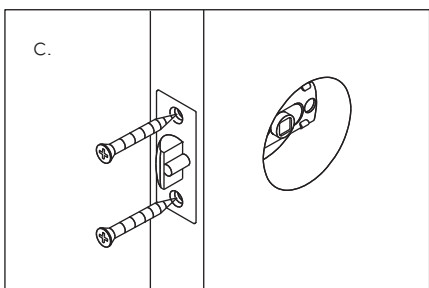
INSTALL LATCH



a. Insert latch in hole and keep it parallel to door face. Mark outline of face plate and remove latch.

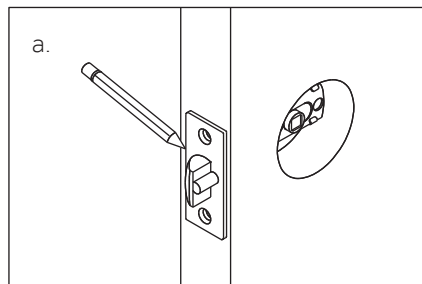


b. Chisel 1/8" (3mm) deep or until face plate is flush with door edge.

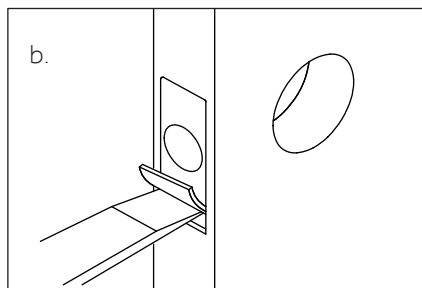


c. Insert latch and tighten screws.

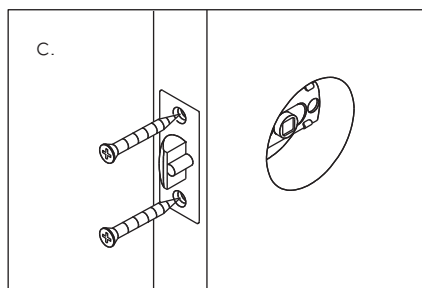
INSTALE LA CERRADURA



a. Inserte la cerradura en el agujero y manténgala paralela a la parte delantera de la puerta. Marque el contorno de la placa delantera y quite la cerradura.



b. Asiente con un escople 3 mm de profundidad o hasta que la placa delantera esté al ras del borde de la puerta.



c. Inserte la cerradura y apriete los tornillos.

MABRY

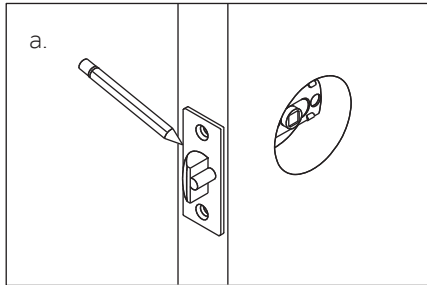
ENTRY, PRIVACY AND PASSAGE DOOR SET

JUEGO DE PUERTA DE ENTRADA, DE PRIVACIDAD Y DE PASO

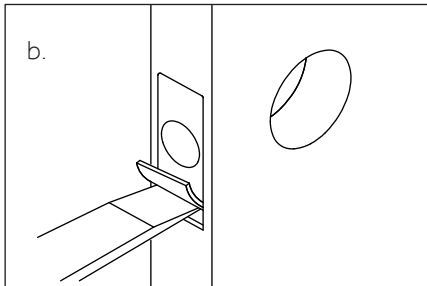
DE PORTES D'ENTRÉE, D'INTIMITÉ ET DE PASSAGE ADRIOT

SKU: 951720

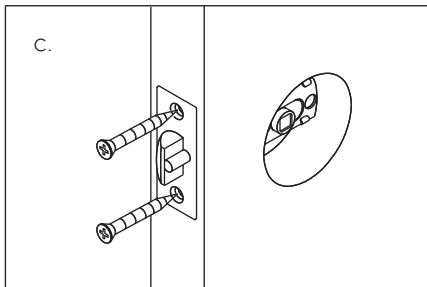
INSTALLEZ LE LOQUET



a. Insérez le loquet dans le trou et maintenez-le parallèle à la face de la porte. Marquez le contour de la plaque frontale et retirez le loquet.



b. Burinez à 1/8 po (3 mm) de profondeur ou jusqu'à ce que la plaque frontale affleure le bord de la porte.



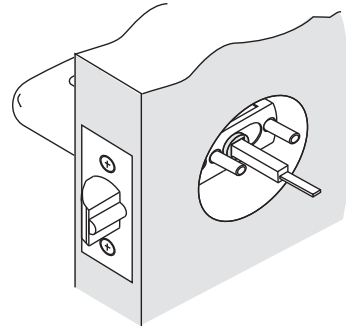
c. Insérez le loquet et serrez les vis.

INSTALL OUTSIDE KNOB

Insert spindle through latch.

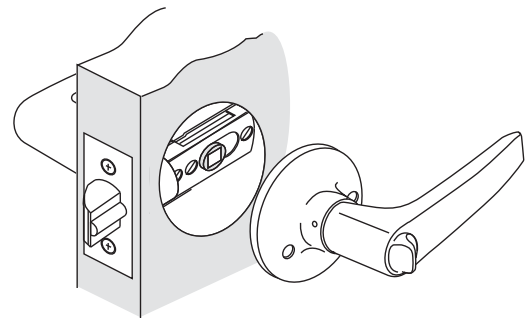
Press flush against door.

NOTE: Key hole must be in down position.



INSTALL INSIDE KNOB

Install inside knob and tighten screws until lock is firm.



MABRY

ENTRY, PRIVACY AND PASSAGE DOOR SET

JUEGO DE PUERTA DE ENTRADA, DE PRIVACIDAD Y DE PASO

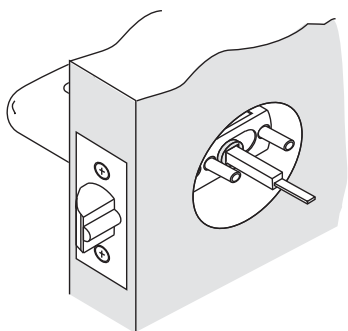
DE PORTES D'ENTRÉE, D'INTIMITÉ ET DE PASSAGE ADRIOT

SKU: 951720

INSTALE LA PERILLA EXTERIOR

Inserte el cerrojo de levas a través de la cerradura.
Presione al ras del suelo.

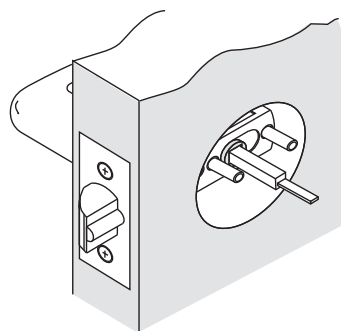
NOTA: El orificio de la llave debe quedar hacia abajo.



INSTALLEZ LE BOUTON EXTÉRIEUR

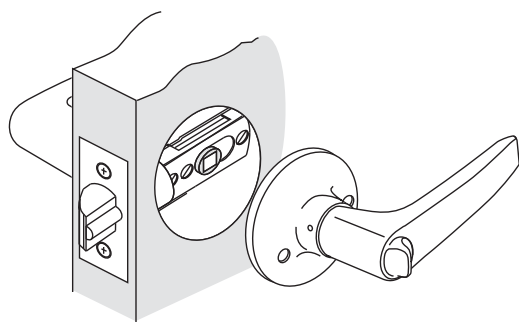
Insérez la tige dans le loquet.
Appuyez contre la porte.

REMARQUE: le trou de serrure doit être en position vers le bas.



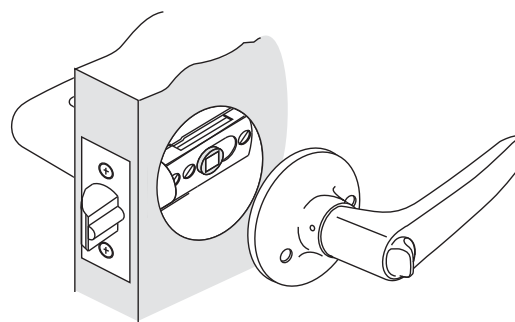
INSTALE LA PERILLA INTERIOR

Instale la perilla interior y apriete los tornillos hasta que el cerrojo quede firme.



INSTALLEZ LE BOUTON INTÉRIEUR

Installez le bouton intérieur et serrez les vis jusqu'à ce qu'il soit bien fixé.



MABRY

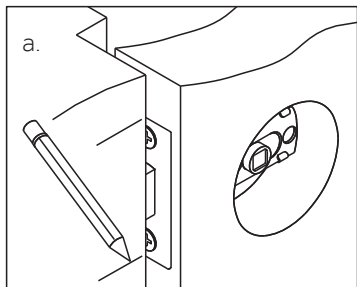
ENTRY, PRIVACY AND PASSAGE DOOR SET

JUEGO DE PUERTA DE ENTRADA, DE PRIVACIDAD Y DE PASO

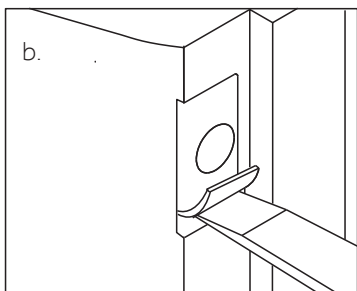
DE PORTES D'ENTRÉE, D'INTIMITÉ ET DE PASSAGE ADRIOT

SKU: 951720

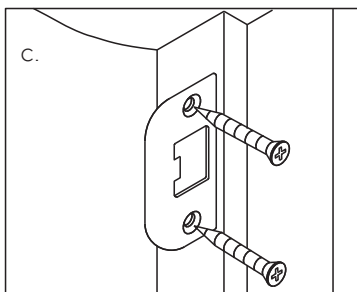
INSTALL STRIKE



a. Close door to make horizontal center line of strike.

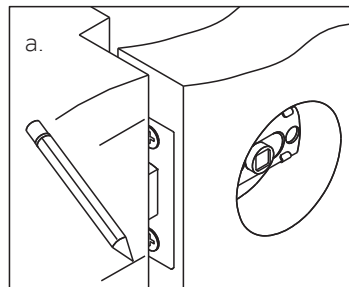


b. Measure one half of door thickness from door stop and mark vertical center line of strike. Drill 1" (25mm) holes 1/2" (13mm) deep at intersection of horizontal and vertical line of strike. Match screw holes on strike with center line on jamb. Mark outline and chisel 1/16" (1.6 mm) deep for stike.

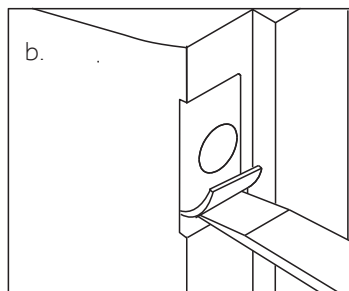


c. Install strike and tighten screws.

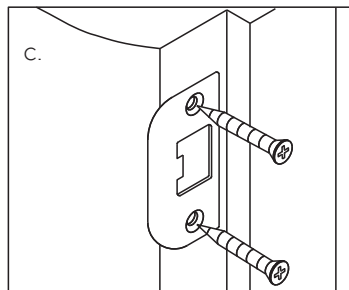
INSTALE LA PLACA DE TOPE



a. Cierre la puerta para marcar una línea central horizontal del tope.



b. Mida la mitad del grosor de la puerta del tope de la puerta y marque la línea central vertical del tope. Perfore agujeros de 25 mm de 13 mm de profundidad en la intersección de la línea de tope vertical y horizontal. Haga que los agujeros de los tornillos del tope coincidan con la línea central de la jamba. Marque el contorno y asiente con un escoplo 1.6 mm de profundidad para el tope.



c. Instale el tope y apriete los tornillos.

MABRY

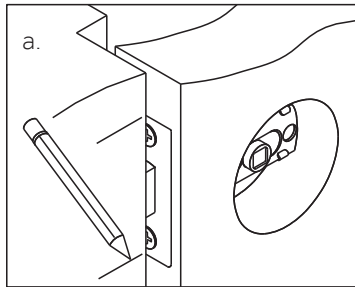
ENTRY, PRIVACY AND PASSAGE DOOR SET

JUEGO DE PUERTA DE ENTRADA, DE PRIVACIDAD Y DE PASO

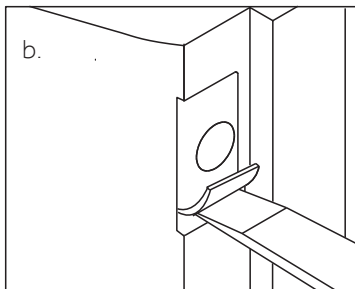
DE PORTES D'ENTRÉE, D'INTIMITÉ ET DE PASSAGE ADRIOT

SKU: 951720

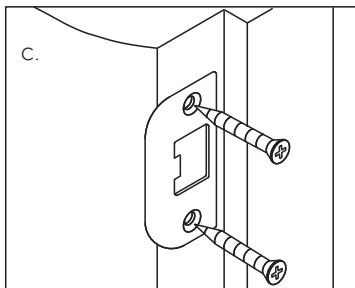
INSTALLEZ LA GÂCHE



a. Fermez la porte pour que la ligne centrale de la gâche soit horizontale.



b. Mesurez la moitié de l'épaisseur de la porte à partir de la butée de porte et marquez la ligne centrale verticale de la gâche. Percez des trous de 1 po (25 mm) d'une profondeur de 1/2 po (13 mm) à l'intersection des lignes horizontale et verticale de la gâche. Faites correspondre les trous de vis de la gâche avec la ligne centrale de l'huissierie. Marquez le contour et burinez à 1/16 po (1,6 mm) de profondeur pour la gâche.



c. Installez la gâche et serrez la vis.

MABRY

ENTRY, PRIVACY AND PASSAGE DOOR SET

JUEGO DE PUERTA DE ENTRADA, DE PRIVACIDAD Y DE PASO

DE PORTES D'ENTRÉE, D'INTIMITÉ ET DE PASSAGE ADRIOT

SKU: 951720

TEMPLATE PLANTILLA GABARIT

