

VANITY LIGHT

LÁMPARA DE TOCADOR

APPLIQUE DE SALLE DE BAIN

SKU: 946389, 946390, 946391

BEFORE YOU BEGIN

We recommend consulting a professional if you are unfamiliar with installing electric fixtures. Signature Hardware accepts no liability for any damage to the faucet, plumbing, sink, counter top, or for personal injury during installation.

Observe all local plumbing and building codes. Unpack and inspect the product for shipping damage. If any damage is found, contact our Customer Relations team via live chat at www.signaturehardware.com or by emailing support@signaturehardware.com.

ANTES DE COMENZAR

Le recomendamos que consulte a un profesional si no sabe cómo instalar accesorios de plomería. Signature Hardware no asume ninguna responsabilidad con respecto a los daños causados al inodoro, sistema de plomería, suelo o daños personales durante la instalación.

Cumpla con todas las normas locales de plomería y construcción.

Desempaque e inspeccione el producto para determinar si tiene daños por el envío. Si tiene daños, comuníquese con nuestro equipo de Relaciones con el Cliente por chat en directo en www.signaturehardware.com o por correo electrónico a support@signaturehardware.com.

AVANT DE COMMENCER

Nous vous recommandons de consulter un professionnel si vous n'avez pas d'expérience dans l'installation d'appareils de plomberie. Signature Hardware décline toute responsabilité en cas de dommage au robinet, à la plomberie, à l'évier, au comptoir ou de blessure corporelle lors de l'installation.

Respectez tous les codes locaux de plomberie et de construction.

Déballiez et inspectez le produit pour vérifier qu'il n'a pas été endommagé pendant le transport. Si un dommage est constaté, communiquez avec notre équipe des relations avec la clientèle au www.signaturehardware.com ou par mail support@signaturehardware.com.

GETTING STARTED

Ensure that you have gathered all the required materials that are needed for the installation.

CÓMO COMENZAR

Asegúrese de haber reunido todos los materiales necesarios para la instalación.

PREMIERS PAS

Assurez-vous d'avoir réuni tout le matériel nécessaire à l'installation.

ADDITIONAL QUESTIONS?

Still need help? Check out our Help Center at www.signaturehardware.com for product and warranty information, or contact us through live chat or by emailing support@signaturehardware.com.

¿MÁS PREGUNTAS?

Todavía necesita ayuda. Consulte nuestro Centro de Ayuda en www.signaturehardware.com para obtener información de productos y garantías o comuníquese con nosotros por chat directo o enviando un correo electrónico a support@signaturehardware.com.

D'AUTRES QUESTIONS?

Si vous avez encore besoin de l'aide. Veuillez consultez notre centre d'aide à l'adresse www.signaturehardware.com pour obtenir des informations sur les produits et la garantie ou veuillez nous contacter par clavardage en direct ou par courriel à l'adresse support@signaturehardware.com.

VANITY LIGHT

LÁMPARA DE TOCADOR

APPLIQUE DE SALLE DE BAIN

SKU: 946389, 946390, 946391

FOR YOUR SAFETY POUR VOTRE SÉCURITÉ PARA SU SEGURIDAD

WARNING: Be sure the electricity to the wires you are working on is shut off, either the fuse is removed or the circuit breaker is shut off. You don't need special tools to install this fixture. Be sure to follow the steps in the order given. Under no circumstances should a fixture be hung on house electrical wires, nor should a swag type fixture be installed on a ceiling which contains a radiant type heating system. Read instructions carefully, if you are unclear as to how to proceed, consult a qualified electrician.

ATTENTION: Assurez-vous que les fils électriques sur lesquels vous travaillez sont hors tension, soit en ouvrant le fusible qui leur correspond, soit en coupant le disjoncteur général. L'installation de ce luminaire ne nécessite aucun outil spécialisé. Veillez à bien suivre les étapes dans l'ordre indiqué. Ne suspendez jamais un luminaire par les fils électriques. N'installez jamais un luminaire de style chandelier à un plafond possédant un système de chauffage de type radiant. Lisez attentivement les instructions. Si vous ne savez pas exactement comment procéder, consultez un électricien qualifié.

ADVERTENCIA: Asegúrese de cortar el suministro de energía a los cables con los que está trabajando, ya sea quitando el fusible o cortando el disyuntor. No requiere de herramientas especiales para instalar este accesorio. Asegúrese de seguir los pasos en el orden en el que se dan. Bajo ninguna circunstancia debe de colgarse un accesorio de los cables de electricidad domésticos, ni tampoco un accesorio tipo botín que se va a instalar en un techo que contenga un sistema de calefacción por radiación. Lea cuidadosamente las instrucciones. Si no tiene claro cómo va el proceso, consulte a un electricista calificado.

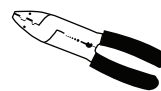
TOOLS AND MATERIALS: HERRAMIENTAS Y MATERIALES: OUTILS ET MATÉRIEL:



Light Bulb
(A19 100 watt maximum)
Bombilla
(A19 100 vatios máximo)
Ampoule
(A19 100 watts maximum)



Safety Glasses
Gafas de seguridad
Lunettes de protection



Wire Stripper
Pelacables
Pince à dénuder



Step Ladder
Escalera de mano
Escabeau



Phillips
Screwdriver
Destornillador
Phillips
Tournevis cruciforme



Flathead
Screwdriver
Destornillador de
cabeza plana
Tournevis à tête plate



Wire Cutters
Cortacables
Pince coupe-fils



Electrical Tape
Cinta de aislar
Ruban isolant

VANITY LIGHT

LÁMPARA DE TOCADOR

APPLIQUE DE SALLE DE BAIN

SKU: 946389, 946390, 946391

INSTALLATION (FIG. 1)

INSTALACIÓN (FIG. 1)

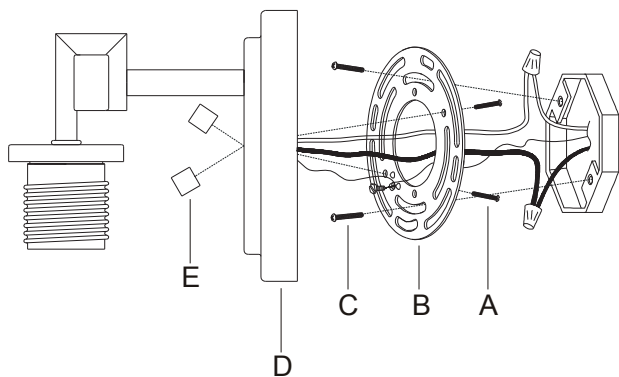
INSTALLATION (FIG. 1)

1. Thread the mounting screws (A) into the matching holes in the circular strap (B).

1. Enrosque los tornillos de montaje (A) dentro de las orificios correspondientes en la correa circular (B).

1. Enrosquela loss tornillos de montaje (A) dentro de los orificios correspondientes en la correa circular (B).

(FIG.1)



2. Secure circular strap (B) to the outlet box with outlet box screws (C).

2. Asegure la correa circular (B) a la caja de salida con los tornillos de la caja de salida (C).

2. Fixez la courroie circulaire (B) à la boîte de sortie avec les vis de la boîte de sortie (C).

3. Connect the white wire from the fixture to the white wire from the outlet box and the black wire from the fixture to the black wire from the outlet box. Cover the two wire connections using the two provided wire connectors. Wrap the two wire connections with electrical tape for a more secure connection. Attach the grounding wire connections with electrical tape for a more secure connection. Connect the copper ground wires from the fixture and from the outlet box to the ground screw on the mounting bar.

Note: If you have electrical questions, consult your local electrical code for approved grounding methods.

3. Conecte el cable blanco desde el accesorio al cable blanco de la caja tomacorrientes y el cable negro del accesorio al cable negro de la caja tomacorrientes. Cubra las dos conexiones de cable usando los dos conectores de cable proporcionados. Envuelva las dos conexiones de cable con cinta de aislar para una conexión mas segura. Una las dos conexiones de cable con cinta de aislar para una conexión mas segura. Conecte las cables de cobre a tierra desde el accesorio y desde la caja de tomacorrientes al tornillo de tierra en la barra de montaje.

Nota: Si tiene preguntas sobre electricidad consulte su código local eléctrico para conocer los métodos de aterrizaje aprobados.

3. Raccordez le fil blanc du luminaire au fil blanc de la boîte à prises et le fil noir du luminaire au fil noir de la boîte à prises. Couvrez les deux raccordements de fils à l'aide des deux capuchons de connexion fournis. Enveloppez les raccordements des deux fils avec du ruban isolant pour une connexion plus sûre. Enveloppez le raccordement du fil de masse avec du ruban isolant pour une connexion plus sûre. Raccordez les fils de masse en cuivre du luminaire et de la boîte à prises à la vis de borne de terre sur la barrette de fixation.

Remarque: Pour toute question concernant le branchement électrique, consultez votre code électrique local pour connaître les méthodes de mise à la terre approuvées

HOXTON

VANITY LIGHT

LÁMPARA DE TOCADOR

APPLIQUE DE SALLE DE BAIN

SKU: 946389, 946390, 946391

4. After wires are connected, tuck them carefully inside outlet box. Raise the front plate (D) allowing for the mounting screws (A) to protrude through the holes on front plate (D), and secure with the ball nuts (E).

4. Después de conectar los cables, colóquelos con cuidado dentro de la caja de distribución. Levante la placa frontal (D) permitiendo que los tornillos de montaje (A) sobresalgan a través de los agujeros en la placa frontal (D), y asegure con la tuercas esféricas (E).

4. Une fois les fils raccordés, repliez-les soigneusement dans la boîte à prises. Soulevez la plaque avant (D), pour permettre aux vis de fixation (A) de dépasser par les trous de la plaque avant (D), puis fixez-les à l'aide des écrous sphériques (E).

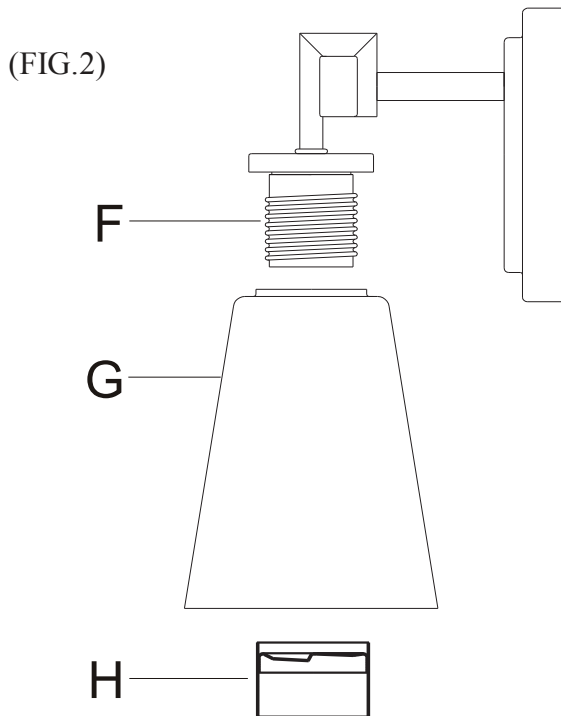
VANITY LIGHT

LÁMPARA DE TOCADOR

APPLIQUE DE SALLE DE BAIN

SKU: 946389, 946390, 946391

INSTALLATION (FIG. 2) INSTALACIÓN (FIG. 2) INSTALLATION (FIG. 2)



1. Place the glass (G) over the socket (F) and secure with the socket ring (H).

1. Coloque el vidrio (G) sobre el enchufe (F) y asegúrelo con el aro del enchufe (H).

1. Placez le verre (G) sur la douille (F) et fixez-le avec la bague de blocage (H).

2. Install light bulb (not provided).

Please do not exceed the maximum wattage capacity recommended on the socket (F).

2. Instale las bombillas (no incluidas). No exceda la máxima capacidad de watts recomendada en el enchufe (F).

2. Installez l'ampoule (non fournie). Veillez à ne pas dépasser la puissance nominale maximale recommandée sur la douille.