

EDENTON

TANK LEVER

PALANA DEL TANQUE EDENTON

LEVIER DU RÉSERVOIR EDENTON

SKU: 951180

BEFORE YOU BEGIN

We recommend consulting a professional if you are unfamiliar with installing plumbing fixtures. Signature Hardware accepts no liability for any damage to the plumbing, toilet, or for personal injury during installation.

Observe all local plumbing and building codes.

Unpack and inspect the product for shipping damage. If any damage is found, contact our Customer Relations team at 1-800-221-3379.

ANTES DE COMENZAR

Le recomendamos que consulte a un profesional si no sabe cómo instalar accesorios de plomería. Signature Hardware no asume ninguna responsabilidad con respecto a los daños causados al inodoro, sistema de plomería, suelo o daños personales durante la instalación.

Cumpla con todas las normas locales de plomería y construcción.

Retire el inodoro del empaque y verifique si se produjeron daños durante el envío. Si encuentra algún daño, comuníquese con nuestro equipo de Servicio al cliente al 1-800-221-3379.

AVANT DE COMMENCER

Nous vous recommandons de consulter un professionnel si vous n'avez pas d'expérience dans l'installation d'appareils de plomberie. Signature Hardware décline toute responsabilité en cas de dommage au robinet, à la plomberie, à l'évier, au comptoir ou de blessure corporelle lors de l'installation.

Respectez tous les codes locaux de plomberie et de construction.

Déballez et inspectez le produit pour vérifier qu'il n'a pas été endommagé pendant le transport. Si un dommage est constaté, communiquez avec notre équipe des relations avec la clientèle au 1 800 221-3379.

GETTING STARTED

Ensure that you have gathered all the required materials that are needed for the installation.

CÓMO COMENZAR

Asegúrese de haber reunido todos los materiales necesarios para la instalación.

PREMIERS PAS

Assurez-vous d'avoir réuni tout le matériel nécessaire à l'installation.

For Warranty information, please visit: signaturehardware.com/services/warranty

Para obtener información sobre la garantía, visite: signaturehardware.com/services/warranty

Pour des renseignements concernant la garantie, consultez le site: signaturehardware.com/services/warranty

REVISED 10/19/2020
CODES: SH429

EDENTON

TANK LEVER

PALANA DEL TANQUE EDENTON

LEVIER DU RÉSERVOIR EDENTON

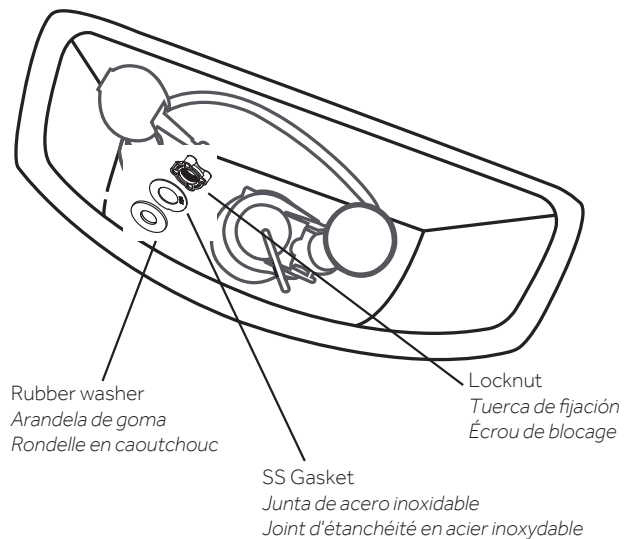
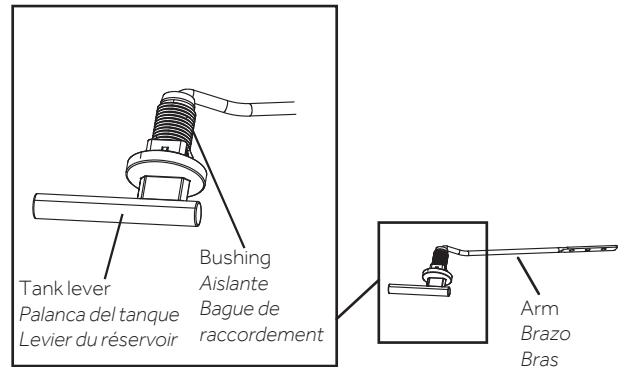
SKU: 951180

INSTALLATION INSTALACIÓN INSTALLATION

1. Remove flapper chain from existing tank lever arm. Remove existing tank lever. Insert new tank lever arm through hole in tank, making sure that the flat areas on the threaded bushing are on the top and bottom of the bushing. The tank lever and tank lever arm should be horizontal and swing counter clockwise.

1. Retire la cadena del obturador del brazo de la palanca del tanque existente. Retire la palanca del tanque existente. Inserte el nuevo brazo de la palanca del tanque a través del orificio del tanque, y asegúrese de que las áreas planas en el aislante roscado se encuentren en la parte superior e inferior del aislante. La palanca del tanque y su brazo deben estar en posición horizontal y girar a la izquierda.

1. Enlever la chaîne du clapet du bras de levier de réservoir existant. Enlever le levier de réservoir existant. Insérer le bras du nouveau levier de réservoir dans le trou du réservoir, en s'assurant que les parties plates de la bague de raccordement fileté soient sur le dessus et en dessous de la bague de raccordement fileté. Le levier de réservoir et le bras du levier de réservoir doivent être à l'horizontale et tourner dans le sens contraire des aiguilles d'une montre.



EDENTON

TANK LEVER

PALANA DEL TANQUE EDENTON

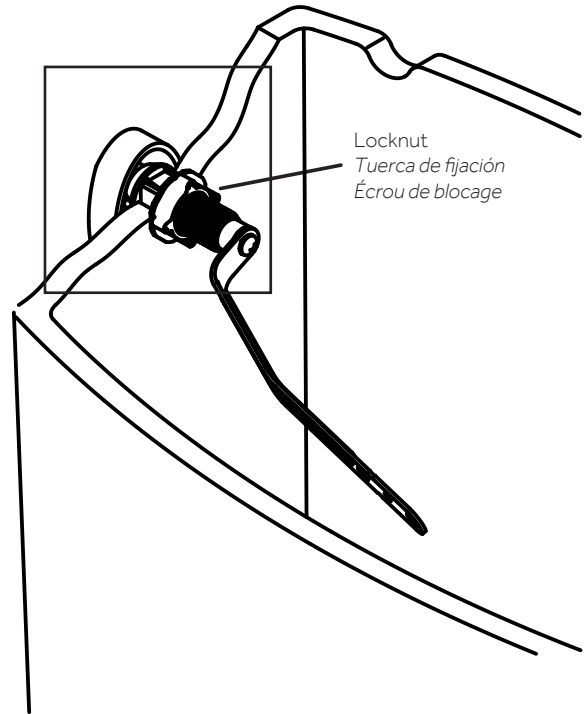
LEVIER DU RÉSERVOIR EDENTON

SKU: 951180

2. Secure the tank lever assembly with the rubber washer, ss gasket and locknut. Remember that the locknut has left-hand threads. Do not overtighten the locknut, or the tank lever will not move freely. If the assembly binds, loosen the locknut slightly until free movement is achieved.

2. Ajuste el ensamble de la palanca del tanque con la arandela de goma, la junta SS y la tuerca de fijación. Recuerde que la tuerca de fijación tiene roscas en su parte izquierda. No ajuste demasiado la tuerca de fijación, o la palanca del tanque no se moverá libremente. Si el ensamble se traba, afloje un poco la tuerca de fijación hasta que se pueda mover con facilidad.

2. Fixer l'ensemble du levier de réservoir avec la rondelle de caoutchouc, le joint d'étanchéité statique et l'écrou autobloquant. Ne pas oublier que l'écrou autobloquant a un filetage à gauche. Ne pas trop serrer l'écrou autobloquant, ce qui empêcherait le levier de réservoir de bouger librement. Si l'ensemble se bloque, desserrer légèrement l'écrou autobloquant jusqu'à ce que les pièces bougent librement.



EDENTON

TANK LEVER

PALANA DEL TANQUE EDENTON

LEVIER DU RÉSERVOIR EDENTON

SKU: 951180

3. Hook the flapper chain to the hole in the tank lever arm. Check for proper chain length, and adjust as needed. In the resting position, the flapper chain should have just enough slack to allow the flapper to seal. If the chain is too taut, the flapper may not seal properly and the toilet fill valve may run excessively. Too much slack in the chain could affect flush performance. Tank lever arm movement should be free of interference. The tank lever should be horizontal when at rest.

3. Enganche la cadena del obturador en el orificio que se encuentra en el brazo de la palanca del tanque. Verifique que la longitud de la cadena sea la correcta, y ajústela si es necesario. Mientras no se utilice, la cadena del obturador debe estar lo suficientemente floja para que este se pueda sellar. Si la cadena está demasiado tirante, es posible que el obturador no se selle de manera correcta y la válvula de llenado del inodoro funcione de manera excesiva. Si la cadena está demasiado floja, puede afectar el rendimiento de la descarga. El movimiento del brazo de la palanca del tanque debe estar libre de interferencias. La palanca del tanque debe estar en posición horizontal cuando no se utiliza.

3. Accrocher la chaîne du clapet dans le trou du bras du levier de réservoir. Vérifier la longueur de la chaîne et ajuster au besoin. En position de repos, la chaîne du clapet devrait avoir juste assez de jeu pour permettre au clapet de se fermer. Si la chaîne est trop tendue, le clapet pourrait ne pas se fermer correctement et le robinet de remplissage de la toilette pourrait fonctionner à l'excès. Une chaîne trop lâche pourrait nuire à la performance de la chasse d'eau. Le mouvement du bras du levier de réservoir devrait être libre de toute entrave. En position de repos, le levier de réservoir devrait être horizontal.

