

# Corner Shower Basket

CESTO DE LA REGADERA

SKU: 948220

## BEFORE YOU BEGIN

We recommend consulting a professional if you are unfamiliar with installing bath accessories. Signature Hardware accepts no liability for any damage to the mounting surface or for personal injury during installation.

Observe all local plumbing and building codes.

Unpack and inspect the accessory for shipping damage. If any damage is found, contact our Customer Relations team at 1-800-221-3379.

## ANTES DE COMENZAR

*Le recomendamos que consulte a un profesional si no sabe cómo instalar accesorios de plomería. Signature Hardware no asume ninguna responsabilidad con respecto a los daños causados al inodoro, sistema de plomería, suelo o daños personales durante la instalación.*

*Cumpla con todas las normas locales de plomería y construcción.*

*Retire el inodoro del empaque y verifique si se produjeron daños durante el envío. Si encuentra algún daño, comuníquese con nuestro equipo de Servicio al cliente al 1-800-221-3379.*

## GETTING STARTED

Ensure that you have gathered all the required materials that are needed for the installation.

## CÓMO COMENZAR

*Asegúrese de haber reunido todos los materiales necesarios para la instalación.*

## TOOLS AND MATERIALS: HERRAMIENTAS Y MATERIALES:



Safety Glasses  
Gafas de seguridad



Pencil  
Lápiz



Phillips  
Screwdriver  
Destornillador  
Phillips



Level  
Nivelador



Drill  
Taladro



Tape Measure  
Cinta métrica

REVISED 9/19/2019  
CODES: SHBSKT01

# Corner Shower Basket

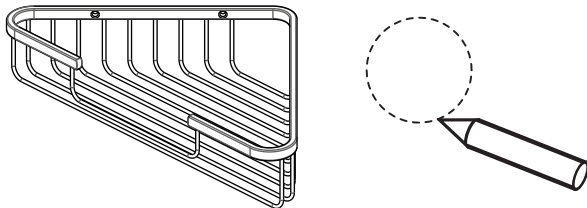
CESTO DE LA REGADERA

SKU: 948220

## INSTALLATION INSTALACIÓN

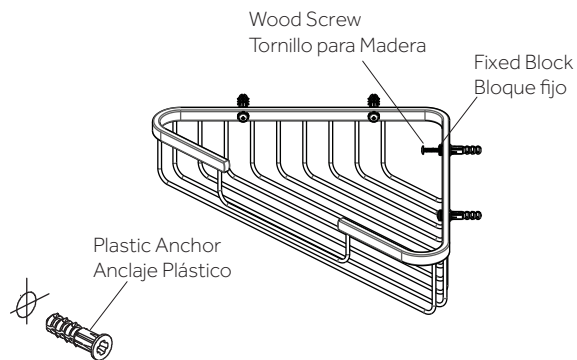
1. Position the shower basket against the corner of the wall to be installed. Mark the position of the four mounting holes with pen.

1. Colocar el cesto de la regadera contra la esquina de la pared donde se instalará. Marcar con lápiz la posición de los cuatro orificios de montaje.



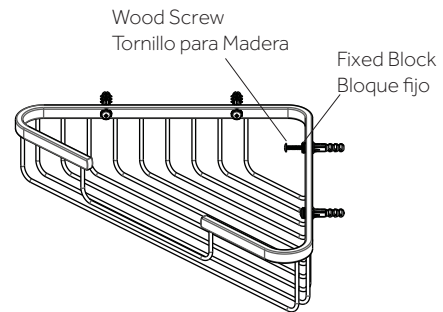
2. Drill 1/4" hole in the drywall. Push plastic anchors flush into the drywall. Rest the shower basket against the corner mount, install the fixed block onto the wood screw and install it into the plastic anchor.

2. Perfora un orificio de 0,6 cm en el drywall. Empuja los anclajes plásticos hasta que queden al ras en la pared. Asentar el cesto de la regadera contra el soporte esquinero, Instalar el bloque fijo en el tornillo de madera y proseguir con la instalación en el anclaje de plástico.



3. If mounting into a wood wall, place the shower basket directly against the corner mount, install the fixed block onto the wood screw and install it into the wood wall.

3. Si estás instalando en una pared de madera, Colocar el cesto de la regadera directamente contra el soporte esquinero, Instalar el bloque fijo en el tornillo de madera y proseguir con la instalación en la pared de madera.



4. Install the cap on the fixed block.

4. Instalación de la tapa en el bloque fijo.

