

CONTEMPORARY EASY CLEAN TOILET SEAT

ELONGATED BOWL

TAZA ALARGADA

SKU: 447330

BEFORE YOU BEGIN

We recommend consulting a professional if you are unfamiliar with installing plumbing fixtures. Signature Hardware accepts no liability for any damage to the toilet or for personal injury during installation.

Observe all local plumbing and building codes.

Unpack and inspect the toilet seat for shipping damage. If any damage is found, contact our Customer Relations team at 1-800-221-3379.

ANTES DE COMENZAR

Le recomendamos que consulte a un profesional si no sabe cómo instalar accesorios de plomería. Signature Hardware no asume ninguna responsabilidad por daños causados al inodoro, ni por daños personales durante la instalación.

Cumpla con todas las normas locales de plomería y construcción.

Retire el asiento de inodoro del empaque y verifique que no se hayan producido daños durante el envío. Si encuentra algún daño, comuníquese con nuestro equipo de Servicio al cliente al 1-800-221-3379.

GETTING STARTED

Ensure that you have gathered all the required materials that are needed for the installation.

CÓMO COMENZAR

Asegúrese de haber reunido todos los materiales necesarios para la instalación.

TOOLS AND MATERIALS: HERRAMIENTAS Y MATERIALES:



Plumbers
Tape
*Cinta de
fontanería*



Thread
Sealant
*Sellador de
roscas*



Phillips
Screwdriver
*Destornillador
Phillips*



Adjustable
Wrench
*Llave
ajustable*

REVISED 9/17/2019
CODES: SHTSEZ201

CONTEMPORARY EASY CLEAN TOILET SEAT

ELONGATED BOWL

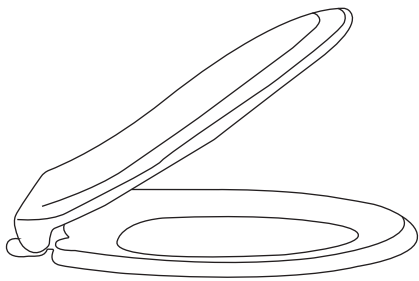
TAZA ALARGADA

SKU: 447330

INSTALLATION INSTALACIÓN

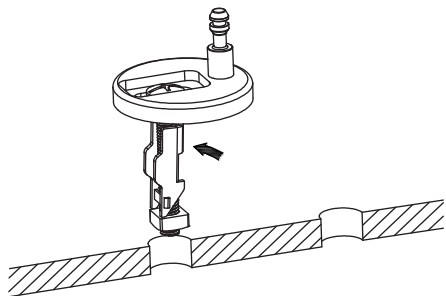
1. Toilet seat comes pre-assembled with the bolt through the hinge plate and the clip and nut on the bolt.

1. El asiento del inodoro viene preensamblado con el perno a través de la bisagra y el clip y la tuerca en el perno.



2. Rotate the clip vertically and insert through the seat bolt holes in the toilet bowl. Once placed through the bolt holes, gently shake the post plate to allow the clip to rotate to a horizontal position.

2. Gire el clip de forma vertical e insértelo a través de los orificios para pernos del asiento en la taza del inodoro. Una vez colocado a través de los orificios para los pernos, sacuda ligeramente la placa de soporte para dar margen a que el clip gire a una posición horizontal.

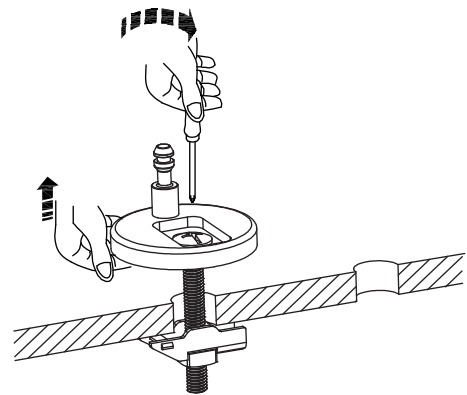


3. Raise and hold the post plate with your hand until the clip is firmly making contact with the underside of the toilet bowl.

3. Eleve y sostenga la placa de soporte con su mano hasta que el clip haga contacto fijamente con la parte inferior de la taza del inodoro.

4. Gently tighten the bolts then push the seat on to the hinge pins and check if the position of the seat is correctly lined up with the bowl.

4. Ajuste ligeramente los pernos y luego presione el asiento en los pasadores de las bisagras, y revise si está correctamente alineado con la taza.



CONTEMPORARY EASY CLEAN TOILET SEAT

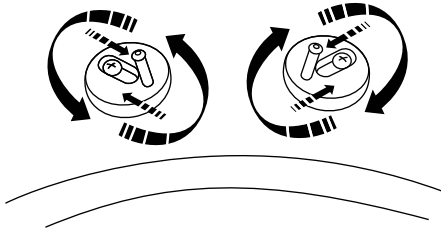
ELONGATED BOWL

TAZA ALARGADA

SKU: 447330

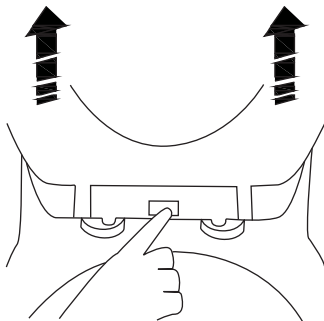
5. Adjust if needed by rotating the washer plate or sliding forward/backwards to line the seat up with the front of the bowl.

5. Ajuste si es necesario girando la arandela de placa o deslizando hacia adelante/hacia atrás para alinear el asiento con la parte frontal de la taza.



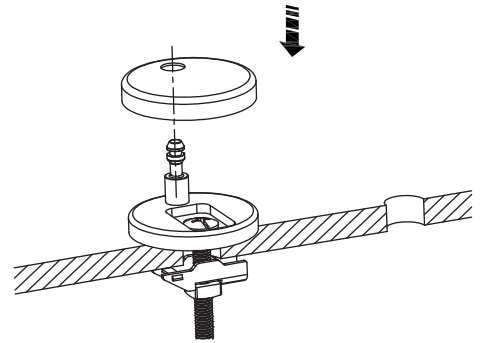
6. When the seat fits correctly, remove the seat by pressing the button and lifting the seat upwards. Tighten the bolts with a screwdriver.

6. Cuando el asiento encaje correctamente, retírelo presionando el botón y levantando el asiento. Ajuste los pernos con un destornillador.



7. Cover the post plates with hinge covers.

7. Cubra las placas de soporte con las tapas de las bisagras.



8. Attach the seat onto the toilet bowl by sliding the hinge pins into the hinge body of the seat. The hinge pins will click into place.

8. Fije el asiento en la taza del inodoro deslizando los pasadores de las bisagras en el cuerpo de la bisagra del asiento. Los pasadores de las bisagras encajarán a presión en su lugar.

