

SINGLE-HOLE PULL-DOWN KITCHEN FAUCET
GRIFO DE COCINA EXTRAÍBLE CON ÚNICO ORIFICIO BOK
ROBINET DE CUISINE MONO-TROU RÉTRACTABLE
SKU: 949092

BEFORE YOU BEGIN

We recommend consulting a professional if you are unfamiliar with installing plumbing fixtures. Signature Hardware accepts no liability for any damage to the faucet, plumbing, sink, counter top, or for personal injury during installation.

Observe all local plumbing and building codes.

Unpack and inspect the product for shipping damage. If any damage is found, contact our Customer Relations team at 1-800-221-3379.

ANTES DE COMENZAR

Le recomendamos que consulte a un profesional si no sabe cómo instalar accesorios de plomería. Signature Hardware no asume ninguna responsabilidad con respecto a los daños causados al inodoro, sistema de plomería, suelo o daños personales durante la instalación.

Cumpla con todas las normas locales de plomería y construcción.

Retire el inodoro del empaque y verifique si se produjeron daños durante el envío. Si encuentra algún daño, comuníquese con nuestro equipo de Servicio al cliente al 1-800-221-3379.

AVANT DE COMMENCER

Nous vous recommandons de consulter un professionnel si vous n'avez pas d'expérience dans l'installation d'appareils de plomberie. Signature Hardware décline toute responsabilité en cas de dommage au robinet, à la plomberie, à l'évier, au comptoir ou de blessure corporelle lors de l'installation.

Respectez tous les codes locaux de plomberie et de construction.

Déballiez et inspectez le produit pour vérifier qu'il n'a pas été endommagé pendant le transport. Si un dommage est constaté, communiquez avec notre équipe des relations avec la clientèle au 1 800 221-3379.

GETTING STARTED

Ensure that you have gathered all the required materials that are needed for the installation.

CÓMO COMENZAR

Asegúrese de haber reunido todos los materiales necesarios para la instalación.

PREMIERS PAS

Assurez-vous d'avoir réuni tout le matériel nécessaire à l'installation.

For Warranty information, please visit: signaturehardware.com/services/warranty
Para obtener información sobre la garantía, visite: signaturehardware.com/services/warranty
Pour des renseignements concernant la garantie, consultez le site: signaturehardware.com/services/warranty

REVISED 08/04/2021
CODES: SHXCBK100

BOK

SINGLE-HOLE PULL-DOWN KITCHEN FAUCET
GRIFO DE COCINA EXTRAÍBLE CON ÚNICO ORIFICIO BOK
ROBINET DE CUISINE MONO-TROU RÉTRACTABLE
SKU: 949092

TOOLS AND MATERIALS: HERRAMIENTAS Y MATERIALES: OUTILS ET MATÉRIEL:



Adjustable Wrench
Llave Ajustable
Clé ajustable



Plumbers Tape
Cinta Selladora
Para Rosca
Ruban de plombiers



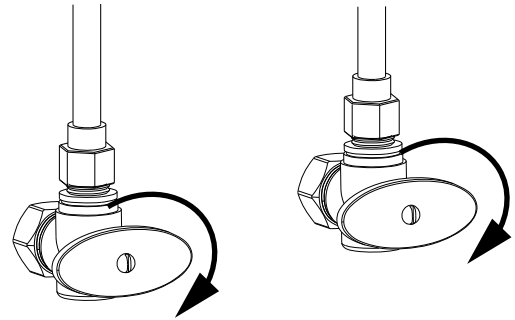
Phillips
Screwdriver
Destornillador
Phillips
Tournevis
cruziforme



Small Bucket
Cubo pequeño
Petit seau

INSTALLATION INSTALACIÓN INSTALLATION

1. Shut off water supplies.
1. Corte los suministros de agua.
1. Coupez les approvisionnements en eau.

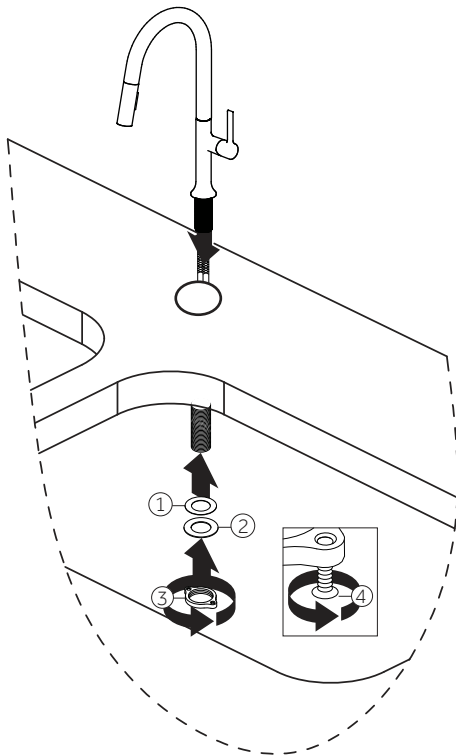


SINGLE-HOLE PULL-DOWN KITCHEN FAUCET
 GRIFO DE COCINA EXTRAÍBLE CON ÚNICO ORIFICIO BOK
 ROBINET DE CUISINE MONO-TROU RÉTRACTABLE
 SKU: 949092

2. Thread the faucet through the mounting hole. Secure to sink by rubber washer (1), steel washer (2), tighten the lock nut (3), and mounting screws (4). Do not over tighten.

2. Coloque un nuevo grifo en su lugar sobre la placa base, empuje el grifo hacia atrás tanto como pueda sobre el fregadero. Asegúrelo al fregadero con una arandela de goma (1), una arandela de acero (2), apriete la tuerca de cierre (3), tornillos de montaje (4). No apriete excesivamente.

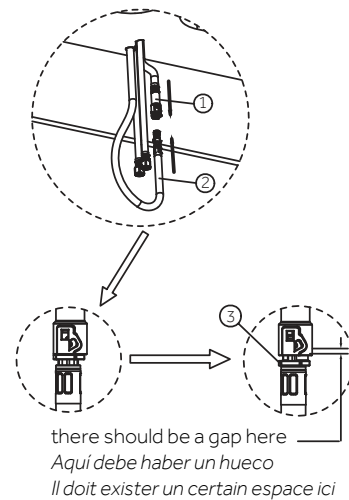
2. Faites passer le robinet dans le trou de montage. Fixer à couler par la rondelle en caoutchouc (1), la rondelle en acier (2), serrer l'écrou de blocage (3), et des vis de montage (4). Faire pas trop serrer.



3. Connect the outlet hose (1) with pull-down hose (2). Confirm the bushing (3) returns to original state.

3. Conecte la manguera de salida (1) con la manguera desplegable (2). Confirme que el buje (3) vuelva a su estado original.

3. Branchez le flexible de sortie (1) au flexible rétractable (2). Vérifiez que le mamelon de raccordement conique (3) revient à sa position d'origine.

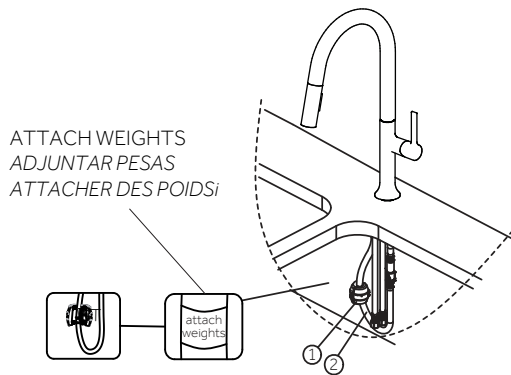


SINGLE-HOLE PULL-DOWN KITCHEN FAUCET
 GRIFO DE COCINA EXTRAÍBLE CON ÚNICO ORIFICIO BOK
 ROBINET DE CUISINE MONO-TROU RÉTRACTABLE
 SKU: 949092

4. Set the weight (1) on the appropriate location of the pulldown hose (2).

4. Establezca el peso (1) sobre la ubicación adecuada en la manguera desplegable (2).

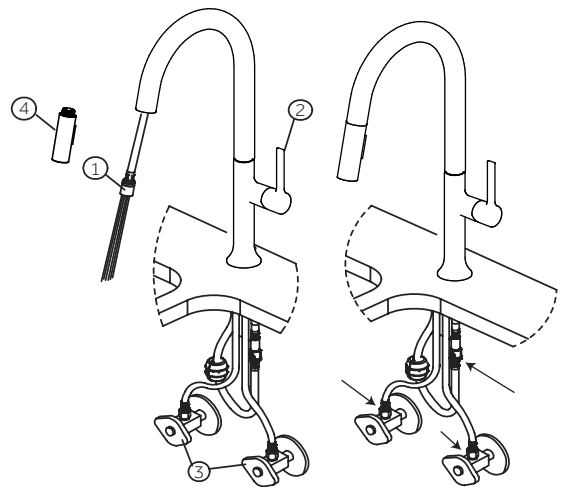
4. Placez le poids (1) à l'emplacement approprié sur le flexible rétractable (2).



5. Connect to water supplies (hot and cold angle valve). Pull the hose assembly (1) out of the spout and be sure to hold the end of the hose down into the sink. Turn faucet handle (2) to be full on mixed position. Turn on hot and cold water supplies (3), and flush water lines for one minute. Turn off faucet handle, reinstall the sprayer (4), check all connections at arrows for leaks.

5. Conecte a los suministros de agua (válvula de ángulo de caliente y frío). Jale el ensamble de la manguera (1) fuera del surtidor y asegúrese de mantener hacia abajo el extremo de la manguera, dentro del fregadero. Gire la manija del grifo (2) hasta que se abra por completo en la posición de mezcladora. Gire los suministros de agua caliente y fría (3) y descargue los tubos de agua por un minuto. Cierre la manija del grifo, reinstale el rociador (4), verifique todas las conexiones en las flechas para detectar fugas.

5. Branchez à la conduite d'arrivée d'eau (robinet d'équerre chaud et froid). Tirez l'assemblage du flexible (1) hors du bec et veillez à tenir l'extrémité du flexible orientée vers le fond de l'évier. Tournez la poignée du robinet (2) à fond dans la position « mélange ». Ouvrez les robinets d'alimentation en eau chaude et froide (3), et laissez l'eau s'écouler dans les conduites pendant une minute. Tournez la poignée du robinet pour l'arrêter, remettez la douchette (4) en place et inspectez tous les raccords au niveau des flèches pour vérifier l'absence de fuites.



SINGLE-HOLE PULL-DOWN KITCHEN FAUCET
GRIFO DE COCINA EXTRAÍBLE CON ÚNICO ORIFICIO BOK
ROBINET DE CUISINE MONO-TROU RÉTRACTABLE
SKU: 949092

CLEANING AND MAINTENANCE **LIMPIEZA Y MANTENIMIENTO** **NETTOYAGE ET ENTRETIEN**

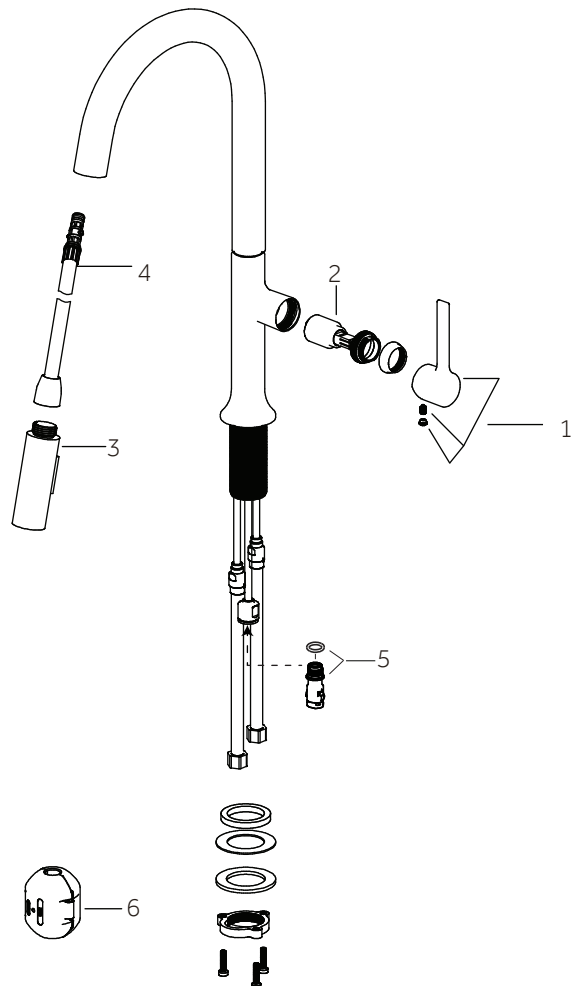
To preserve the finish of your faucet, apply non-abrasive wax. Any cleaners should be rinsed off immediately. Do not use abrasive cleaners on the faucet.

Para preservar el acabado de su grifo, aplique no abrasivo cera. Cualquier limpiador debe enjuagarse inmediatamente. Hacer No use limpiadores abrasivos en el grifo.

Pour préserver le fini de votre robinet, appliquez cire non abrasive. Tous les nettoyants doivent être rincés immédiatement. N'utilisez pas de nettoyants abrasifs sur le robinet.

BOK

SINGLE-HOLE PULL-DOWN KITCHEN FAUCET
 GRIFO DE COCINA EXTRAÍBLE CON ÚNICO ORIFICIO BOK
 ROBINET DE CUISINE MONO-TROU RÉTRACTABLE
 SKU: 949092



No.	Part Name / Nombre de pieza / Nom de la pièce	Part No.
1	Handle / Llave / Poignée	OBPF712101049100*
2	Cartridge / Cartucho / Cartouche	OBPF2F25X24X01
3	Sprayhead / Cabezal del Rociador / Tête de pulvérisation	OBPF611210104910*
4	Pull-down hose / Manguera abatible / Tuyau rétractable	OBPF8999910060057
5	Quick connection / Conexión rápida / Connexion rapide	OBPF1121110171022
6	Weight / Peso / Poids	OBPF1121010491024