

BOCARD

SINGLE-HOLE PULL-DOWN KITCHEN FAUCET GRIFO DE COCINA EXTRAÍBLE CON ÚNICO ORIFICIO BOK ROBINET DE CUISINE ESCAMOTABLE À UN SEUL TROU

SKU: 936253

BEFORE YOU BEGIN

We recommend consulting a professional if you are unfamiliar with installing plumbing fixtures. Signature Hardware accepts no liability for any damage to the faucet, plumbing, sink, counter top, or for personal injury during installation.

Observe all local plumbing and building codes. Unpack and inspect the product for shipping damage. If any damage is found, contact our Customer Relations team via live chat at www.signaturehardware.com or by emailing support@signaturehardware.com.

ANTES DE COMENZAR

Le recomendamos que consulte a un profesional si no sabe cómo instalar accesorios de plomería. Signature Hardware no asume ninguna responsabilidad con respecto a los daños causados al inodoro, sistema de plomería, suelo o daños personales durante la instalación.

Cumpla con todas las normas locales de plomería y construcción.

Desempaque e inspeccione el producto para determinar si tiene daños por el envío. Si tiene daños, comuníquese con nuestro equipo de Relaciones con el Cliente por chat en directo en www.signaturehardware.com o por correo electrónico a support@signaturehardware.com.

AVANT DE COMMENCER

Nous vous recommandons de consulter un professionnel si vous n'avez pas d'expérience dans l'installation d'appareils de plomberie. Signature Hardware décline toute responsabilité en cas de dommage au robinet, à la plomberie, à l'évier, au comptoir ou de blessure corporelle lors de l'installation.

Respectez tous les codes locaux de plomberie et de construction.

Déballiez et inspectez le produit pour vérifier qu'il n'a pas été endommagé pendant le transport. Si un dommage est constaté, communiquez avec notre équipe des relations avec la clientèle au www.signaturehardware.com ou par mail support@signaturehardware.com.

GETTING STARTED

Ensure that you have gathered all the required materials that are needed for the installation.

CÓMO COMENZAR

Asegúrese de haber reunido todos los materiales necesarios para la instalación.

PREMIERS PAS

Assurez-vous d'avoir réuni tout le matériel nécessaire à l'installation.

ADDITIONAL QUESTIONS?

Still need help? Check out our Help Center at www.signaturehardware.com for product and warranty information, or contact us through live chat or by emailing support@signaturehardware.com.

¿MÁS PREGUNTAS?

Todavía necesita ayuda. Consulte nuestro Centro de Ayuda en www.signaturehardware.com para obtener información de productos y garantías o comuníquese con nosotros por chat directo o enviando un correo electrónico a support@signaturehardware.com.

D'AUTRES QUESTIONS?

Si vous avez encore besoin de l'aide. Veuillez consultez notre centre d'aide à l'adresse www.signaturehardware.com pour obtenir des informations sur les produits et la garantie ou veuillez nous contacter par clavardage en direct ou par courriel à l'adresse support@signaturehardware.com.

REVISED 08/16/2021
CODES: 475668, 475651, 475685

BOCARD

SINGLE-HOLE PULL-DOWN KITCHEN FAUCET
GRIFO DE COCINA EXTRAÍBLE CON ÚNICO ORIFICIO BOK
ROBINET DE CUISINE ESCAMOTABLE À UN SEUL TROU

SKU: 936253

TOOLS AND MATERIALS: HERRAMIENTAS Y MATERIALES: OUTILS ET MATÉRIEL:



Plumbers Tape
Cinta de Fontanería
Ruban de Plomberie



Thread Sealant
Sellador de Roscas
Produit d'étanchéité
pour joints filetés



Adjustable Wrench
Llave ajustable
Clé ajustable



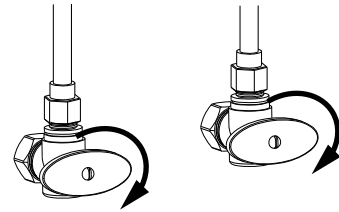
Small Bucket
Cubo pequeño
Petit seau



Phillips Screwdriver
Destornillador Phillips
Tournevis cruciforme

INSTALLATION INSTALACIÓN INSTALLATION

1. Shut off water supplies.
1. Corte los suministros de agua.
1. Couper l'alimentation en eau..



BOCARD

SINGLE-HOLE PULL-DOWN KITCHEN FAUCET

GRIFO DE COCINA EXTRAÍBLE CON ÚNICO ORIFICIO BOK

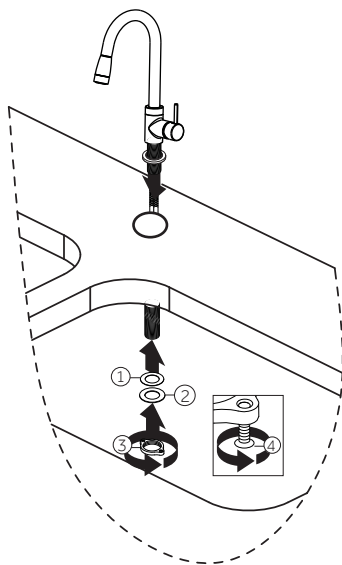
ROBINET DE CUISINE ESCAMOTABLE À UN SEUL TROU

SKU: 936253

2. Thread the faucet through the mounting hole. Secure to sink by rubber washer (1), steel washer (2), tighten the lock nut (3), and mounting screws (4). Do not over tighten.

2. Coloque un nuevo grifo en su lugar sobre la placa base, empuje el grifo hacia atrás tanto como pueda sobre el fregadero. Asegúrelo al fregadero con una arandela de goma (1), una arandela de acero (2), apriete la tuerca de cierre (3), tornillos de montaje (4). No apriete excesivamente.

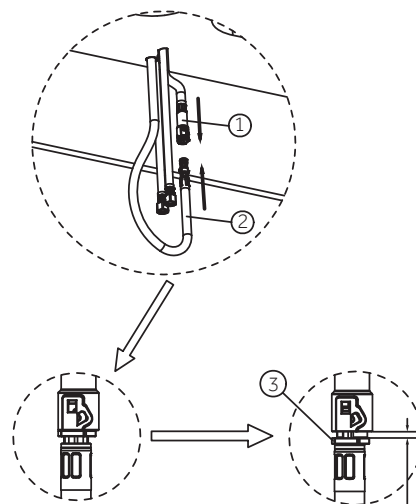
2. Fileter le robinet dans le trou de fixation. Fixer au lavabo avec une rondelle en caoutchouc (1), une rondelle en acier (2), puis serrer le contre-écrou (3) et les vis de montage (4). Éviter de trop serrer.



3. Connect the outlet hose (1) with pull-down hose (2). Confirm the bushing (3) returns to original state.

3. Conecte la manguera de salida (1) con la manguera desplegable (2). Confirme que el buje (3) vuelva a su estado original. Aquí debe haber un hueco.

3. Raccorder le tuyau de sortie (1) avec le tuyau escamotable (2). S'assurer que la douille (3) retourne à son emplacement d'origine.



there should be a gap here
aquí debe haber un hueco
Il doit y avoir un espace ici

BOCARD

SINGLE-HOLE PULL-DOWN KITCHEN FAUCET

GRIFO DE COCINA EXTRAÍBLE CON ÚNICO ORIFICIO BOK

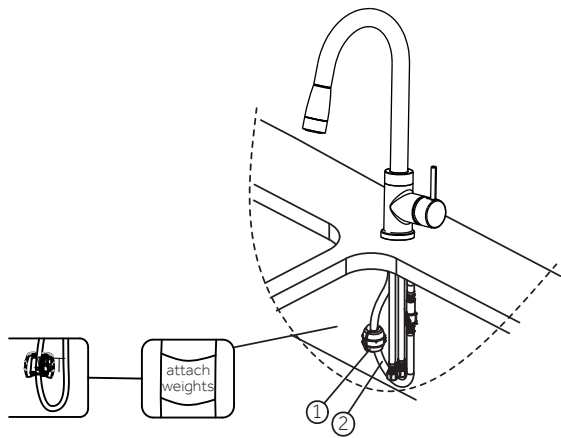
ROBINET DE CUISINE ESCAMOTABLE À UN SEUL TROU

SKU: 936253

4. Set the weight (1) on the appropriate location of the pulldown hose (2).

4. Establezca el peso (1) sobre la ubicación adecuada en la manguera desplegable (2).

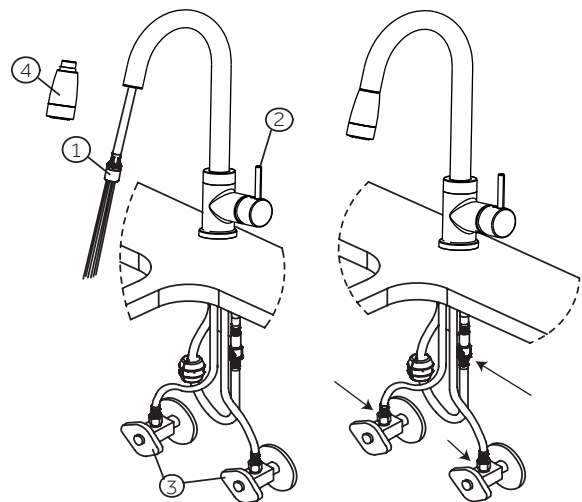
4. Régler le poids (1) à l'emplacement approprié sur le tuyau escamotable (2).



5. Connect to water supplies (hot and cold angle valve). Pull the hose assembly (1) out of the spout and be sure to hold the end of the hose down into the sink. Turn faucet handle (2) to be full on mixed position. Turn on hot and cold water supplies (3), and flush water lines for one minute. Turn off faucet handle, reinstall the sprayer (4), check all connections at arrows for leaks.

5. Conecte a los suministros de agua (válvula de ángulo de caliente y frío). Jale el ensamble de la manguera (1) fuera del surtidor y asegúrese de mantener hacia abajo el extremo de la manguera, dentro del fregadero. Gire la manija del grifo (2) hasta que se abra por completo en la posición de mezcladora. Gire los suministros de agua caliente y fría (3) y descargue los tubos de agua por un minuto. Cierre la manija del grifo, reinstale el rociador (4), verifique todas las conexiones en las flechas para detectar fugas.

5. Raccorder l'alimentation en eau (robinet d'équerre du chaud et du froid). Tirer l'ensemble du tuyau (1) hors du bec et s'assurer de tenir l'extrémité du tuyau vers le bas, dans l'évier. Ouvrir le robinet (2) à fond en position mixte. Ouvrir complètement les conduites d'alimentation d'eau chaude (3) et purger les conduites d'eau pendant une minute. Fermer le robinet, réinstaller le pulvérisateur (4) et vérifier tous les raccords au niveau des flèches pour s'assurer qu'il n'y a pas de fuites.



BOCARD

SINGLE-HOLE PULL-DOWN KITCHEN FAUCET
GRIFO DE COCINA EXTRAÍBLE CON ÚNICO ORIFICIO BOK
ROBINET DE CUISINE ESCAMOTABLE À UN SEUL TROU

SKU: 936253

CLEANING AND MAINTENANCE **LIMPIEZA Y MANTENIMIENTO** **NETTOYAGE ET ENTRETIEN**

To preserve the finish of your faucet, apply non-abrasive wax. Any cleaners should be rinsed off immediately. Do not use abrasive cleaners on the faucet.

Para preservar el acabado de su grifo, aplique no abrasivo cera. Cualquier limpiador debe enjuagarse inmediatamente. Hacer No use limpiadores abrasivos en el grifo.

Pour la protection des finitions de votre robinet, appliquer une cire non abrasive. Les produits nettoyeurs doivent être rincés immédiatement. Ne pas utiliser de nettoyeurs abrasifs sur le robinet.