

STAINLESS STEEL FARMHOUSE SINK FREGADERO TIPO RURAL DE ACERO INOXIDABLE ÉVIER DE FERME EN ACIER INOXYDABLE

SKU: 944645, 944649, 944667, 944653, 944657, 944651, 944665, 944666, 944663, 944661, 944647, 944659, 944646
944638, 944664, 944662, 944648, 944656, 944650, 944668, 944660, 944658, 944654

BEFORE YOU BEGIN

We recommend consulting a professional if you are unfamiliar with installing plumbing fixtures. Signature Hardware accepts no liability for any damage to the faucet, plumbing, sink, counter top, or for personal injury during installation.

Observe all local plumbing and building codes. Unpack and inspect the product for shipping damage. If any damage is found, contact our Customer Relations team via live chat at www.signaturehardware.com or by emailing support@signaturehardware.com.

ANTES DE COMENZAR

Le recomendamos que consulte a un profesional si no sabe cómo instalar accesorios de plomería. Signature Hardware no asume ninguna responsabilidad con respecto a los daños causados al inodoro, sistema de plomería, suelo o daños personales durante la instalación.

Cumpla con todas las normas locales de plomería y construcción.

Desempaque e inspeccione el producto para determinar si tiene daños por el envío. Si tiene daños, comuníquese con nuestro equipo de Relaciones con el Cliente por chat en directo en www.signaturehardware.com o por correo electrónico a support@signaturehardware.com.

AVANT DE COMMENCER

Nous vous recommandons de consulter un professionnel si vous n'avez pas d'expérience dans l'installation d'appareils de plomberie. Signature Hardware décline toute responsabilité en cas de dommage au robinet, à la plomberie, à l'évier, au comptoir ou de blessure corporelle lors de l'installation.

Respectez tous les codes locaux de plomberie et de construction.

Déballiez et inspectez le produit pour vérifier qu'il n'a pas été endommagé pendant le transport. Si un dommage est constaté, communiquez avec notre équipe des relations avec la clientèle au www.signaturehardware.com ou par mail support@signaturehardware.com.

GETTING STARTED

Ensure that you have gathered all the required materials that are needed for the installation.

CÓMO COMENZAR

Asegúrese de haber reunido todos los materiales necesarios para la instalación.

PREMIERS PAS

Assurez-vous d'avoir réuni tout le matériel nécessaire à l'installation.

ADDITIONAL QUESTIONS?

Still need help? Check out our Help Center at www.signaturehardware.com for product and warranty information, or contact us through live chat or by emailing support@signaturehardware.com.

¿MÁS PREGUNTAS?

Todavía necesita ayuda. Consulte nuestro Centro de Ayuda en www.signaturehardware.com para obtener información de productos y garantías o comuníquese con nosotros por chat directo o enviando un correo electrónico a support@signaturehardware.com.

D'AUTRES QUESTIONS?

Si vous avez encore besoin de l'aide. Veuillez consultez notre centre d'aide à l'adresse www.signaturehardware.com pour obtenir des informations sur les produits et la garantie ou veuillez nous contacter par clavardage en direct ou par courriel à l'adresse support@signaturehardware.com.

REVISED 10/07/2022

CODES: 514402, 514410, 514428, 514414, 514415, 514412, 514426, 514427, 514424, 514422, 514404, 514419, 514403
514399, 514425, 514423, 514405, 514420, 533439, 514429, 514421, 514417, 514402, 514416

STAINLESS STEEL FARMHOUSE SINK FREGADERO TIPO RURAL DE ACERO INOXIDABLE ÉVIER DE FERME EN ACIER INOXYDABLE

SKU: 944645, 944649, 944667, 944653, 944657, 944651, 944665, 944666, 944663, 944661, 944647, 944659, 944646
944638, 944664, 944662, 944648, 944656, 944650, 944668, 944660, 944658, 944654

MATERIAL DESCRIPTION AND CARE

Stainless steel sinks are handcrafted from heavy gauge stainless steel, which is extremely durable, but can be scratched or scuffed when not cared for properly.

To maintain the condition of your stainless steel sink, simply clean daily with mild soap and warm water and wipe the entire surface dry with a dry, clean, soft cloth after each use. Keep sink free of any standing water to prevent the buildup of mineral deposits that can affect the appearance of your sink. Because iron particles often develop rust spots in stainless steel surfaces, do not leave steel cookware or utensils on the surface of the sink for long periods of time.

Do not use cleaners containing acids, harsh chemicals, or abrasives. Use the Stainless Steel Scratch-B-Gone Kit to remove minor scratches and maintain the beauty of your stainless steel fixture.

DESCRIPCIÓN Y CUIDADO DEL MATERIAL

Los fregaderos de acero inoxidable están fabricados a mano de acero inoxidable de calibre grueso que es excesivamente duradero pero se puede rayar cuando no se cuida adecuadamente.

Para conservar la condición de su fregadero de acero inoxidable, sencillamente limpie todos los días con jabón suave y agua tibia toda la superficie y seque con un paño seco, limpio y suave después de cada uso. Mantenga el fregadero libre de agua estancada para evitar la acumulación de depósitos minerales que pueden afectar la apariencia de su fregadero. Debido a que las partículas de hierro con frecuencia desarrollan puntos de óxido en las superficies de acero inoxidable, no deje cubiertos ni utensilios de acero en la superficie del fregadero por períodos de tiempo prolongados.

No use limpiadores que contengan ácidos, químicos fuertes o abrasivos. Use el kit Scratch-B-Gone para acero inoxidable para eliminar rayones menores y mantener la belleza de su accesorio de acero inoxidable.

DESCRIPTION DU MATÉRIAU ET ENTRETIEN

Les éviers en acier inoxydable sont fabriqués à la main à partir d'acier inoxydable très épais qui est extrêmement durable, mais qui peut être rayé ou éraflé s'il n'est pas entretenu correctement.

Pour bien entretenir votre nouvel évier en acier inoxydable, il vous suffit de le nettoyer chaque jour avec un savon doux et de l'eau tiède, et d'essuyer toute la surface avec un chiffon doux, sec et propre après chaque utilisation. Gardez l'évier exempt de toute eau stagnante afin d'éviter l'accumulation de dépôts minéraux qui peuvent affecter l'apparence de votre évier. Comme les particules de fer forment souvent des taches de rouille sur les surfaces en acier inoxydable, ne laissez pas de couverts ou d'ustensiles de cuisine en acier sur la surface de l'évier pendant de longues périodes.

N'utilisez pas de nettoyeurs contenant des acides, des produits chimiques agressifs ou des abrasifs. Utilisez la trousse Scratch-B-Gone pour acier inoxydable afin d'enlever les rayures mineures et de préserver la beauté de votre évier en acier inoxydable.

ATLAS

STAINLESS STEEL FARMHOUSE SINK FREGADERO TIPO RURAL DE ACERO INOXIDABLE ÉVIER DE FERME EN ACIER INOXYDABLE

SKU: 944645, 944649, 944667, 944653, 944657, 944651, 944665, 944666, 944663, 944661, 944647, 944659, 944646
944638, 944664, 944662, 944648, 944656, 944650, 944668, 944660, 944658, 944654

TOOLS AND MATERIALS: HERRAMIENTAS Y MATERIALES: OUTILS ET MATÉRIEL:



Safety Glasses
Gafas de seguridad
Lunettes de protection



Framing Square
Armazón cuadrado
Équerre de charpentier



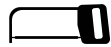
Pencil
Lápiz
Crayon



Tape Measure
Cinta métrica
Ruban à mesurer



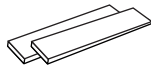
Level
Nivelador
Niveau



Hacksaw
Sierra para
metales
Scie à métaux



Thread Sealant
Sellador de rosca
Produit d'étanchéité
pour joints filetés



Wood Shims
Cuñas de madera
Cales en bois



Basin Wrench
Llave de grifo
Clé à robinet de montée



Drill
Taladro
Perceuse

**Sealant - We recommend the use of neutral cure silicone caulk or a general purpose silicone sealant.

**Sellador: recomendamos el uso de masilla de silicon de secado neutro o un sellador de silicon de propósito general.

**Scellant : nous recommandons l'utilisation d'un mastic de calfeutrage en silicone à durcissement neutre ou d'un mastic en silicone d'usage général.

INSTALLATION OPTIONS OPCIONES DE INSTALACIÓN OPTIONS D'INSTALLATION

We recommend undermount sink installation.
Flush-mount and built-up installation are not recommended.

Ensure there is adequate room for the faucet and backsplash installations.

Le recomendamos que el fregadero se instale empotrado. No recomendamos las instalaciones de montaje al ras o incorporadas.

Asegúrese de que haya suficiente espacio para instalar el grifo y los paneles contra salpicaduras.

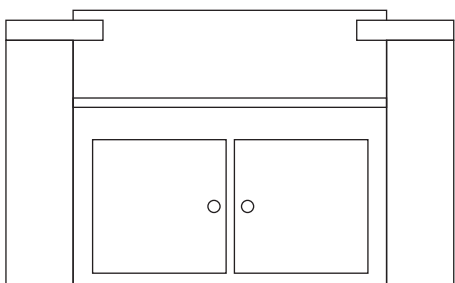
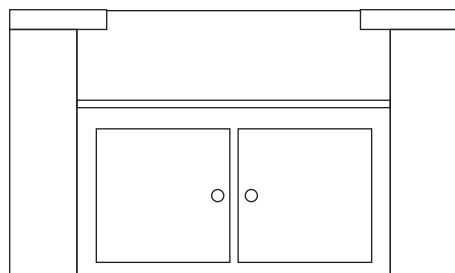
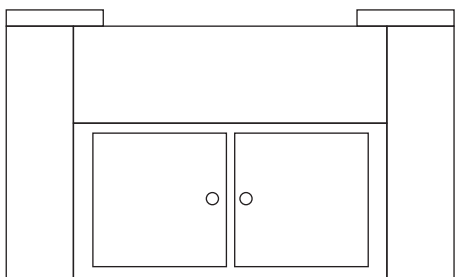
Nous recommandons une installation encastrée de l'évier. Une installation à fleur ou posée n'est pas recommandée.

Assurez-vous de laisser suffisamment d'espace pour l'installation du robinet et du dossier.

ATLAS

STAINLESS STEEL FARMHOUSE SINK FREGADERO TIPO RURAL DE ACERO INOXIDABLE ÉVIER DE FERME EN ACIER INOXYDABLE

SKU: 944645, 944649, 944667, 944653, 944657, 944651, 944665, 944666, 944663, 944661, 944647, 944659, 944646
944638, 944664, 944662, 944648, 944656, 944650, 944668, 944660, 944658, 944654



DRAIN INSTALLATION **INSTALACIÓN DEL DRENAJE** **INSTALLATION DU DRAIN**

Apply a bead of silicone sealant to the base of the strainer flange and place the flange in the drain opening in the sink.

If your drain has a disposer flange, use the directions supplied with the garbage disposer to attach the disposer and complete your installation. For drains with strainer baskets, slide the rubber gasket and friction washer up the strainer flange to the bottom of the sink.

Thread the lock nut onto the drain assembly. Hand-tighten and make sure that the drain is properly aligned. When ready, finish tightening with a basin wrench to secure the drain. Secure the P-trap to the strainer flange with the provided compression nut and ferrule.

Aplique una pequeña cantidad de sellador a la base de la brida de colador y ponga la brida en la abertura del drenaje en el fregadero.

Si su drenaje tiene una brida de triturador de basura, use las instrucciones que se incluyen con el triturador de basura para conectar el triturador de basura y completar la instalación. Para los drenajes con cestas de colador, deslice el empaque de caucho y la arandela de fricción hacia arriba en la brida del colador a la parte inferior del fregadero.

Enrosque la contratuerca en el ensamble del drenaje. Apriete con la mano y asegúrese de que el drenaje esté alineado correctamente. Cuando esté listo, termine de apretar con la llave de pico de ganso para asegurar el drenaje. Asegure la trampa P a la brida de colador con la tuerca de compresión y manguito que se incluyen.

STAINLESS STEEL FARMHOUSE SINK FREGADERO TIPO RURAL DE ACERO INOXIDABLE ÉVIER DE FERME EN ACIER INOXYDABLE

SKU: 944645, 944649, 944667, 944653, 944657, 944651, 944665, 944666, 944663, 944661, 944647, 944659, 944646
944638, 944664, 944662, 944648, 944656, 944650, 944668, 944660, 944658, 944654

Appliquez une petite quantité (de la grosseur d'une bille) de mastic à calfeutrage en silicone à la base de la bride de la crépine, et placez la bride dans l'ouverture du drain de l'évier.

Si votre drain est équipé d'une bride de crépine, utilisez les directives fournies avec le broyeur de déchets pour fixer le broyeur et terminer votre installation. Pour les drains avec paniers de crépine, faites glisser le joint en caoutchouc et la rondelle de friction le long de la bride de la crépine jusqu'au fond de l'évier.

Enfilez l'écrou freiné sur l'assemblage de drain. Serrez à la main et assurez-vous que le drain est bien aligné. Lorsque vous serez prêt, achevez le serrage à l'aide d'une clé pour lavabo pour bien fixer le drain. Fixez le siphon P à la bride de la crépine à l'aide de l'écrou à compression et de la bague fournis.

PREPARE THE CABINET **PREPARE EL ARMARIO** **PRÉPARER LE MEUBLE**

Farmhouse sinks may require custom cabinetry. We recommend consulting an experienced cabinet maker for assistance. Providing the cabinet maker with the actual sink that is to be installed will ensure a custom fit.

Allow clearance for the water supply lines, drains and a garbage disposal, if applicable. Build a support frame or install support bars from front to back along the inner sides of the cabinet. The frame must support the weight of the sink and all attachments.

The support frame should be positioned so that when installed, the sink is in line and level with the top of the cabinet.

Los fregaderos estilo rural necesitan armarios hechos a medida. Le recomendamos que consulte con un fabricante de armarios con experiencia para recibir asistencia. Indicar el tamaño real del fregadero al fabricante de armarios garantiza un ajuste a medida.

Deje suficiente espacio para las líneas de suministro de agua, drenajes y desecho de basura, si aplica. Construya un marco de soporte o instale barras de soporte desde la parte delantera hasta la parte trasera a lo largo de las líneas interiores del armario. El marco debe sostener el peso del fregadero y todos los accesorios.

El marco de soporte se debe colocar de manera que cuando se instale, el fregadero esté alineado y nivelado con la parte superior del armario.

Les éviers style ferme peuvent nécessiter la fabrication d'un meuble sur mesure. Nous vous recommandons donc de faire appel à un ébéniste expérimenté. Pensez à fournir l'évier à l'ébéniste afin que le meuble personnalisé s'adapte parfaitement à l'évier.

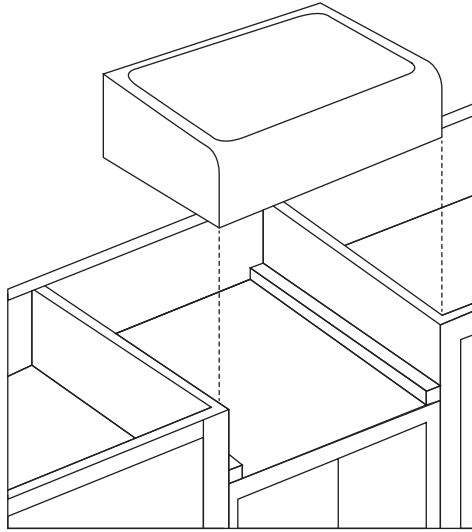
Laissez de l'espace pour les arrivées d'eau, le drain et le broyeur de déchets, si applicable. Construisez un cadre structurel ou installez des barres de soutien de l'avant vers l'arrière le long des côtés intérieurs du meuble. Le cadre doit pouvoir soutenir le poids de l'évier et de tous les accessoires.

Le cadre structurel doit être positionné de façon à ce que, lorsqu'il est installé, l'évier soit aligné et de niveau avec le dessus du meuble.

ATLAS

STAINLESS STEEL FARMHOUSE SINK FREGADERO TIPO RURAL DE ACERO INOXIDABLE ÉVIER DE FERME EN ACIER INOXYDABLE

SKU: 944645, 944649, 944667, 944653, 944657, 944651, 944665, 944666, 944663, 944661, 944647, 944659, 944646
944638, 944664, 944662, 944648, 944656, 944650, 944668, 944660, 944658, 944654

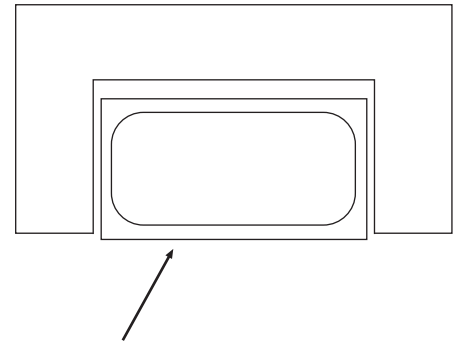


TEMPLATE AND CUTOUT PLANTILLA Y CORTE MODÈLE ET DÉCOUPE

No template is provided since each sink will vary dimensionally. After centering the sink, trace the outline of the sink on the counter-top with a pencil to use as a guide for the cutout. Remember to allow clearance for any faucets and/or backsplashes. Cut the counter-top accordingly.

No se suministran plantillas pues las dimensiones de cada fregadero son variables. Después de centrar el fregadero, trace con un lápiz el contorno del fregadero en la encimera para usarlo como guía para el corte. Recuerde dejar espacio para los grifos o paneles contra salpicaduras. Corte la encimera como corresponde.

Aucun modèle n'est fourni car les dimensions de chaque évier peuvent varier. Après avoir centré l'évier, tracez son contour sur le dessus du meuble à l'aide d'un crayon pour guider la découpe. N'oubliez pas de laisser suffisamment d'espace pour le robinet et le dosseret éventuels. Coupez le dessus du meuble en suivant le trait que vous avez tracé.



FINAL PLACEMENT COLOCACIÓN FINAL PLACEMENT DÉFINITIF

Test fit the sink in the opening that was created in the previous steps. The entire weight of the sink should be supported by the support frame. Verify that the sink is in line and level with the top of the cabinet. Use shims, if needed, to level the sink.

Set the sink and apply your sealant to fill in any gaps below the sink front, and between the sink and counter-top. Hold the sink in place to secure. Place the counter-top onto the sink and remove any excess sealant from all surfaces.

ATLAS

STAINLESS STEEL FARMHOUSE SINK FREGADERO TIPO RURAL DE ACERO INOXIDABLE ÉVIER DE FERME EN ACIER INOXYDABLE

SKU: 944645, 944649, 944667, 944653, 944657, 944651, 944665, 944666, 944663, 944661, 944647, 944659, 944646
944638, 944664, 944662, 944648, 944656, 944650, 944668, 944660, 944658, 944654

Pruebe el ajuste del fregadero en la abertura que hizo en los pasos anteriores. El marco de soporte debe sostener todo el peso del fregadero. Verifique que el fregadero esté alineado y nivelado con la parte superior del armario. Use calces de ajuste, si los necesita, para nivelar el fregadero.

Coloque el fregadero y aplique su sellador para llenar cualquier espacio debajo de la parte delantera del fregadero y entre el fregadero y la encimera. Sostenga el fregadero en su lugar para asegurarlo. Coloque la encimera en el fregadero y elimine el exceso de sellador de todas las superficies.

Testez le positionnement de l'évier dans l'ouverture créée aux étapes précédentes. Tout le poids de l'évier doit être supporté par le cadre structurel. Vérifiez que l'évier est aligné et de niveau par rapport au-dessus du meuble. Si nécessaire, utilisez des cales pour mettre l'évier à niveau.

Placez l'évier et appliquez votre produit d'étanchéité pour combler les trous potentiels sous l'avant de l'évier et entre l'évier et le dessus du meuble. Maintenez l'évier bien en place. Placez le dessus du meuble sur l'évier et enlevez tout excès de produit d'étanchéité sur toutes les surfaces.

