

BARNDOOR HARDWARE WITH 96" TRACK  
ACCESORIOS PARA PUERTAS CORREDIZAS CON RIEL DE 2,438 MM  
PORTE DE GRANGE AVEC RAIL DE 2.5 M (96 PO)

SKU: 950820

## BEFORE YOU BEGIN

We recommend consulting a professional if you are unfamiliar with installing plumbing fixtures. Signature Hardware accepts no liability for any damage to the hardware, wall, door, or for personal injury during installation.

Observe all local plumbing and building codes.

Unpack and inspect the product for shipping damage. If any damage is found, contact our Customer Relations team at 1-866-855-2284.

## ANTES DE COMENZAR

*Le recomendamos que consulte a un profesional si no sabe cómo instalar accesorios de plomería. Signature Hardware no se hace responsable por ningún daño a los accesorios, a la pared o por lesiones personales que ocurran durante la instalación.*

*Cumpla con todas las normas locales de plomería y construcción.*

*Retire el inodoro del empaque y verifique si se produjeron daños durante el envío. Si encuentra algún daño, comuníquese con nuestro equipo de Servicio al cliente al 1-866-855-2284.*

## AVANT DE COMMENCER

*Nous vous recommandons de consulter un professionnel si vous n'avez pas d'expérience dans l'installation d'appareils de plomberie. Signature Hardware décline toute responsabilité pour tout dommage au matériel, au mur, à la porte ou en cas de blessure corporelle lors de l'installation.*

*Respectez tous les codes locaux de plomberie et de construction.*

*Déballer et inspecter le produit pour vérifier qu'il n'a pas été endommagé pendant le transport. Si un dommage est constaté, communiquez avec notre équipe des relations avec la clientèle au 1-866-855-2284.*

## GETTING STARTED

Ensure that you have gathered all the required materials that are needed for the installation.

## CÓMO COMENZAR

*Asegúrese de haber reunido todos los materiales necesarios para la instalación.*

## PREMIERS PAS

*Assurez-vous d'avoir réuni tout le matériel nécessaire à l'installation.*

For Warranty information, please visit: [signaturehardware.com/services/warranty](https://signaturehardware.com/services/warranty)

Para obtener información sobre la garantía, visite: [signaturehardware.com/services/warranty](https://signaturehardware.com/services/warranty)

Pour des renseignements concernant la garantie, consultez le site: [signaturehardware.com/services/warranty](https://signaturehardware.com/services/warranty)

REVISED 11/13/2020  
CODES: 456754, 456412

# AMICI

BARNDOOR HARDWARE WITH 96" TRACK  
 ACCESORIOS PARA PUERTAS CORREDIZAS CON RIEL DE 2,438 MM  
 PORTE DE GRANGE AVEC RAIL DE 2.5 M (96 PO)

SKU: 950820

## TOOLS AND MATERIALS: HERRAMIENTAS Y MATERIALES: OUTILS ET MATÉRIEL:



Pencil  
Lápiz  
Crayon



Drill  
Taladro  
Perceuse



Phillips Screwdriver  
Destornillador Phillips  
Tournevis cruciforme



5/16" Drill Bit  
Broca 5/16"  
Foret 5/16"



Level  
Nivelador  
Niveau



1/8" Drill Bit  
Broca 1/8"  
Foret 1/8"



Tape Measure  
Cinta métrica  
Ruban à mesurer

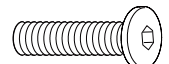


1/4" Drill Bit  
Broca 1/4"  
Foret 1/4"

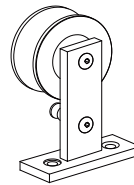
## PARTS INCLUDED: PIEZAS QUE INCLUYE: PIÈCES INCLUSES:



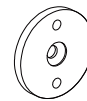
Rail 96" Long (x1)  
Riel de 2,438 mm de largo  
Rail de 243.8 cm (96 po)



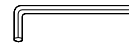
M6 x 30mm (x4)  
M6 x 30mm (x4)  
M6 x 30mm (x4)



Door Hangers (x2)  
Ganchos para puerta (x2)  
Supports de porte (x2)



Rail Wall Clamp (x5)  
Abrazadera de Pared Para el Riel (x5)  
Attache Murale Pour Rail (x5)



Allen Wrench M3 (x1)  
Allen Wrench M4 (x1)  
Allen Wrench M5 (x1)  
Allen Wrench M6 (x1)



Tool (x1)  
Herramienta (x1)  
Outil (x1)



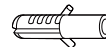
M6 x 25mm (x4)  
M6 x 25mm (x4)  
M6 x 25mm (x4)



Door Stop (x2)  
Tope para puertas (x2)  
Butoir de porte (x2)



Washer (x5)  
Arandela (x5)  
Rondelle (x5)



Anchors (x5)  
Anclas (x5)  
Ancres (x5)



ST4.8 x 50mm (x5)  
ST4.8 x 50mm (x5)  
ST4.8 x 50mm (x5)



Non-Mortise Door Guide (x2)  
ST4.2x25mm (x2) Ø6 Anchors (x4)  
Guía para puerta sin mortaja (x2)  
ST4.2 x 25 mm (x2) Ø6 Anclajes (x4)  
Guide de porte sans mortaise (x2)  
ST4.2 x 25 mm et (x2) Ancrages Ø6 (x4)



Mortise Door Guide (x1)  
ST4.2x25mm (x2) Ø Anchors (x2)  
Guía para puerta con mortaja (x1)  
ST4.2 x 25 mm (x2) Ø Anclajes (x2)  
Guide de porte à mortaise (x1)  
ST4.2 x 25 mm et (x2) Ancrages Ø x2

BARNDOOR HARDWARE WITH 96" TRACK  
 ACCESORIOS PARA PUERTAS CORREDIZAS CON RIEL DE 2,438 MM  
 PORTE DE GRANGE AVEC RAIL DE 2.5 M (96 PO)  
 SKU: 950820

**Rail Mounting Instructions**  
**Locating the Mounting Position**  
*Instrucciones Para Montar el Riel*  
*Localización de Posición de Montaje*  
*Instructions D'installation du Rail*  
*Repérer la Position D'installation*

Recommend that you layout your door and hardware on the floor first to determine spacing.

*Se recomienda que primero coloque la puerta y los accesorios en el piso para determinar el espacio.*

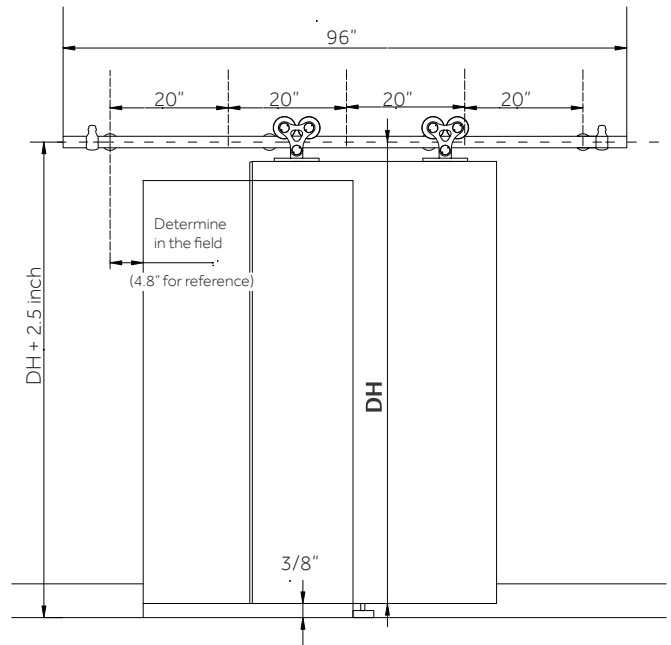
*Nous recommandons de commencer par disposer votre porte et votre quincaillerie sur le plancher pour déterminer les espacements.*

Rail must be level to keep door from moving by itself.

*El riel debe estar nivelado para evitar que la puerta se mueva.*

*Le rail doit être de niveau pour empêcher la porte de se déplacer par elle-même.*

**Rail Mounting Instructions**  
**Locating the Mounting Position**  
*Instrucciones Para Montar el Riel*  
*Localización de Posición de Montaje*  
*Instructions D'installation du Rail*  
*Repérer la Position D'installation*



# AMICI

BARNDOOR HARDWARE WITH 96" TRACK  
ACCESORIOS PARA PUERTAS CORREDIZAS CON RIEL DE 2,438 MM  
PORTE DE GRANGE AVEC RAIL DE 2.5 M (96 PO)

SKU: 950820

## Installing the Rail

### Instale el Riel

### Installation du Rail

**Note:** Stops may end up inside end mounts depending on your hanger placement, if so place stops on rail before mounting rail.

**Nota:** Los topes pueden terminar dentro de los montajes de los extremos dependiendo de la ubicación de los ganchos, si es así, coloque los topes en el riel antes de montarlo.

**Remarque:** Les butées pourraient se retrouver à l'intérieur des montants en fonction de la position de votre support. Dans ce cas, placer les butés sur le rail avant de le monter.

**Important:** All rail mounts must be screwed in to a solid wood header.

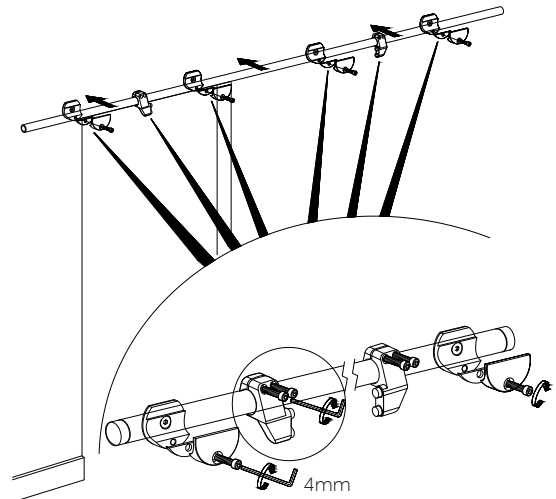
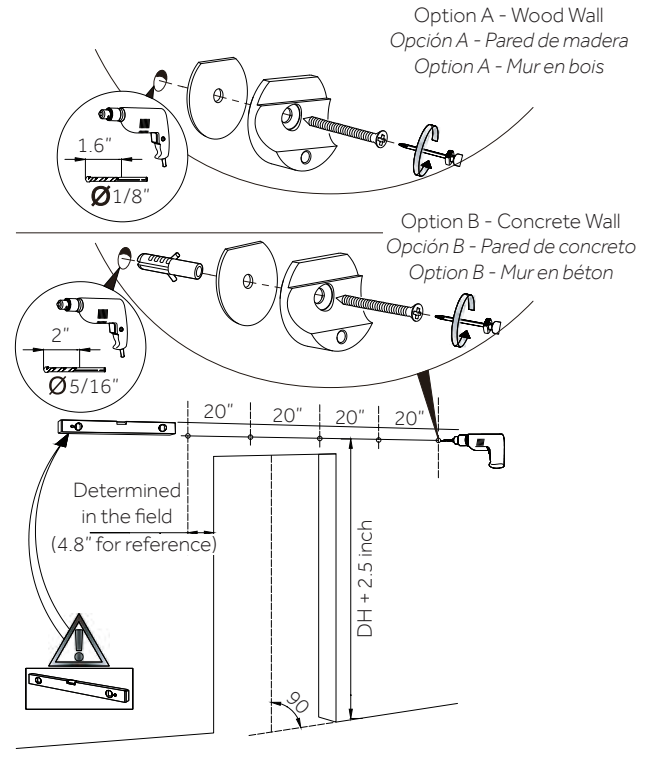
**Importante:** Debe atornillar todos los montajes del riel en un dintel sólido de madera.

**Important:** Toutes les installations de rail doivent être vissées sur un linteau en bois.

## Installing the Rail

### Instale el Riel

### Installation du Rail



BARNDOOR HARDWARE WITH 96" TRACK  
 ACCESORIOS PARA PUERTAS CORREDIZAS CON RIEL DE 2,438 MM  
 PORTE DE GRANGE AVEC RAIL DE 2.5 M (96 PO)

SKU: 950820

**Hanger Mounting Instruction**  
**Instrucciones de Montaje**  
**de Los Ganchos**  
**Instruction D'installation**  
**du Support**

Hanger position from the edge can vary based on your door design.

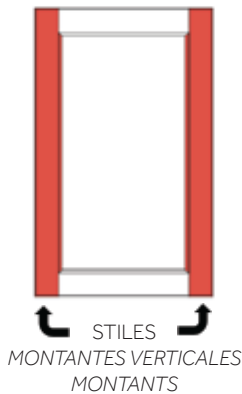
*La posición de los ganchos desde el borde puede variar dependiendo del diseño de su puerta.*

*La position du support par rapport au bord peut varier en fonction de la conception de la porte.*

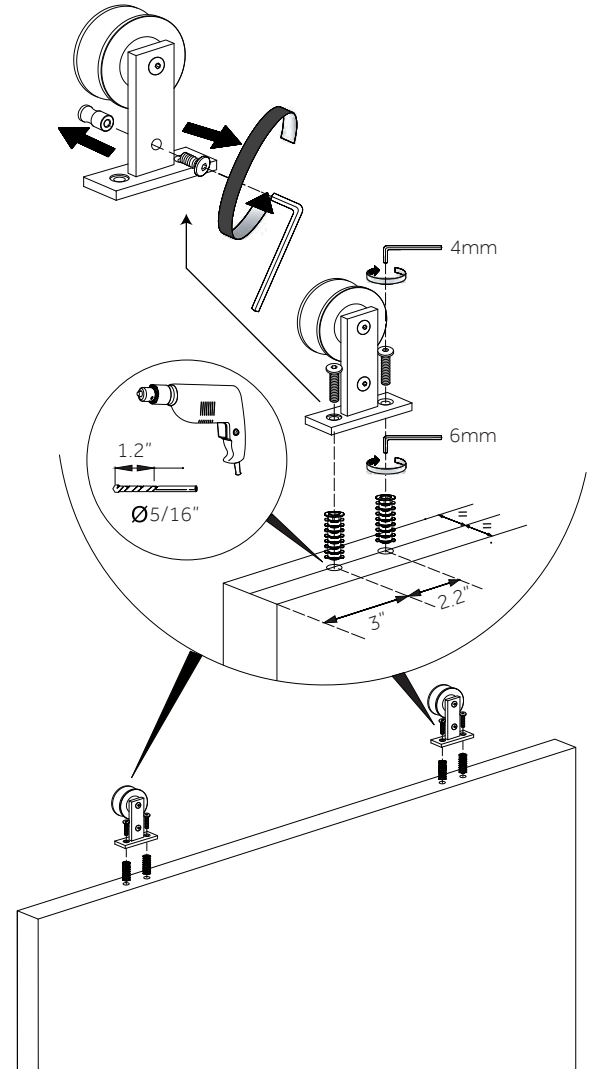
Position shown is for a flat surface door, you may have to adjust to center the hanger onto the vertical stiles of your door.

*La posición que se muestra es para una puerta de superficie plana, es posible que deba ajustar para centrar el gancho en los montantes verticales de su puerta.*

*La position illustrée est basée sur une porte à surface plane, vous devrez peut-être faire un ajustement pour centrer le support sur les montants de votre porte.*



**Hanger Mounting Instruction**  
**Instrucciones de Montaje**  
**de Los Ganchos**  
**Instruction D'installation**  
**du Support**



# AMICI

BARNDOOR HARDWARE WITH 96" TRACK  
ACCESORIOS PARA PUERTAS CORREDIZAS CON RIEL DE 2,438 MM  
PORTE DE GRANGE AVEC RAIL DE 2.5 M (96 PO)  
SKU: 950820

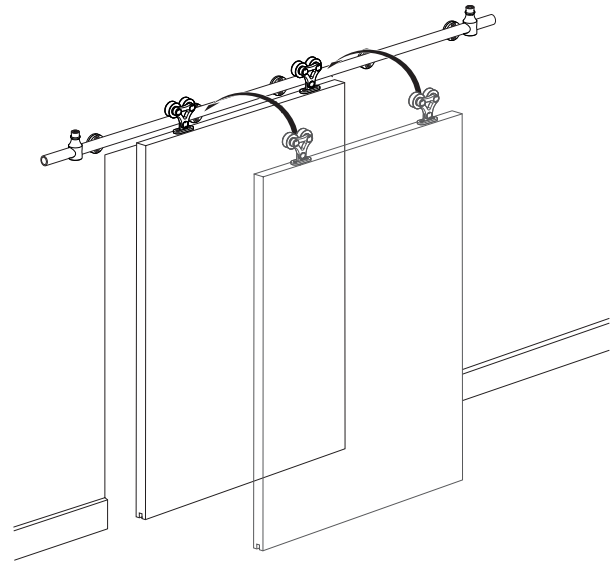
## **Final Door Hanging** **Colgado Final de la Puerta** **Suspension Finale de la Porte**

Hang the door and slide it into the Floor Guide.

*Sostenga la puerta y deslícela en la guía del piso.*

*Suspendre la porte et la faire glisser sur le guide du plancher.*

## **Final Door Hanging** **Colgado Final de la Puerta** **Suspension Finale de la Porte**



BARNDOOR HARDWARE WITH 96" TRACK  
 ACCESORIOS PARA PUERTAS CORREDIZAS CON RIEL DE 2,438 MM  
 PORTE DE GRANGE AVEC RAIL DE 2.5 M (96 PO)

SKU: 950820

**Bottom Guide  
 Mounting Instructions  
 Instrucciones de Montaje de la  
 Guía Inferior  
 Instructions D'installation du  
 Guide Inférieur**

The guide stabilizes the door by keeping the bottom from swinging.

*La guía estabiliza la puerta al evitar que la parte inferior se deslice.*

*Le guide stabilise la porte en empêchant le balancement de sa partie inférieure.*

Kit includes both a mortise (grove in the bottom of the door) and a non-mortise option.

*El kit incluye ambas opciones, una con mortaja (ranura en la parte inferior de la puerta) y una sin mortaja.*

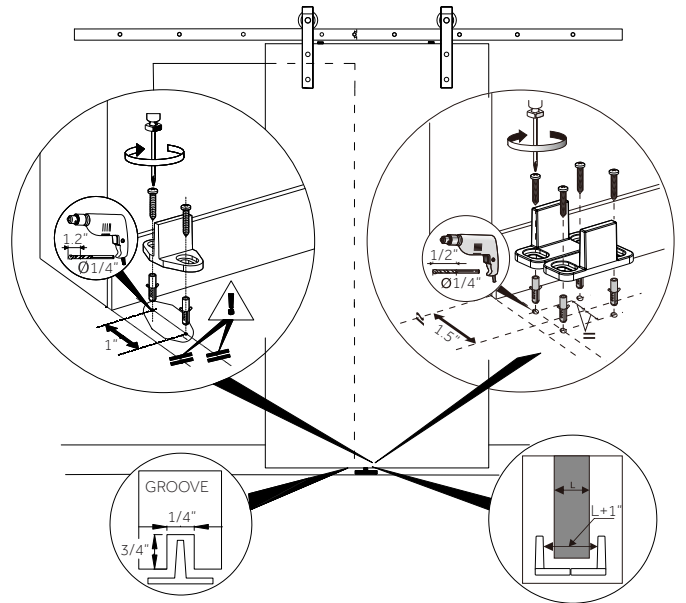
*La trousse inclut une option avec mortaise (rainure au bas de la porte) ou sans mortaise.*

This step will require hanging and removing the door to measure and install the guides.

*En este paso es necesario que cuelgue y quite la puerta para medir e instalar las guías.*

*Cette étape exige de suspendre et d'enlever la porte pour mesurer et installer les guides.*

**Bottom Guide  
 Mounting Instructions  
 Instrucciones de Montaje de la  
 Guía Inferior  
 Instructions D'installation du  
 Guide Inférieur**



BARNDOOR HARDWARE WITH 96" TRACK  
 ACCESORIOS PARA PUERTAS CORREDIZAS CON RIEL DE 2,438 MM  
 PORTE DE GRANGE AVEC RAIL DE 2.5 M (96 PO)

SKU: 950820

## Door Stop Positioning Instructions *Instrucciones Para Colocar los Topes de la Puerta* *Instructions de Positionnement du Butoir de Porte*

a. Adjust your door stops to your desired position and lock down your door stops with the provided allen wrench.

*a. Ajuste los topes de su puerta a la posición deseada y bloquéelos con la llave allen que se proporciona.*

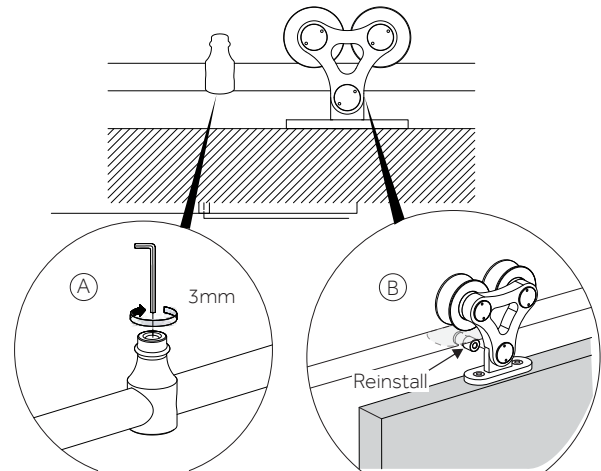
*a. Régler vos butoirs de porte à la position souhaitée et les verrouiller avec la clé Allen fournie.*

b. Reinstall anti-jump pins to keep door safely on the rail when in use.

*b. Vuelva a instalar los pasadores antidesenganche para mantener la puerta asegurada en el riel cuando esté en uso.*

*b. Réinstaller les fiches antisaut pour sécuriser la porte sur le rail lorsqu'elle est utilisée.*

## Door Stop Positioning Instructions *Instrucciones Para Colocar los Topes de la Puerta* *Instructions de Positionnement du Butoir de Porte*





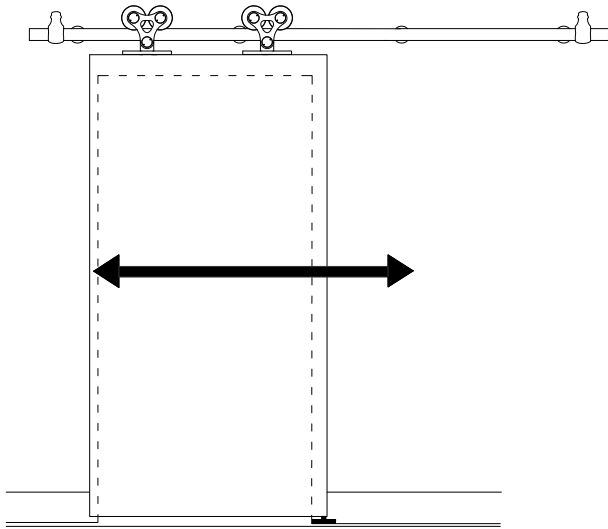
BARNDOOR HARDWARE WITH 96" TRACK

ACCESORIOS PARA PUERTAS CORREDIZAS CON RIEL DE 2,438 MM

PORTE DE GRANGE AVEC RAIL DE 2.5 M (96 PO)

SKU: 950820

**Test Your Door**  
**Pruebe su puerta**  
**Essayer votre porte**



Door should slide smoothly in both directions.

*La puerta se debe deslizar suavemente en ambas direcciones.*

*La porte doit glisser sans problème dans les deux sens.*