

RAINFALL SHOWER HEAD

CONTEMPORARY

CABEZAL DE DUCHA RAINFALL CONTEMPORARY

SKU: 948948

BEFORE YOU BEGIN

We recommend consulting a professional if you are unfamiliar with installing plumbing fixtures. Signature Hardware accepts no liability for any damage to the plumbing, wall, or for personal injury during installation.

Observe all local plumbing and building codes.

Unpack and inspect the shower head for shipping damage. If any damage is found, contact our Customer Relations team at 1-800-221-3379.

ANTES DE COMENZAR

Le recomendamos que consulte a un profesional si no sabe cómo instalar accesorios de plomería. Signature Hardware no asume ninguna responsabilidad con respecto a los daños causados a la plomería o la pared, ni por daños personales que ocurran durante la instalación.

Cumpla con todas las normas locales de plomería y construcción.

Retire el empaque y verifique el cabezal de ducha para ver si se produjeron daños durante el envío. Si encuentra algún daño, comuníquese con nuestro equipo de Servicio al cliente al 1-800-221-3379.

GETTING STARTED

Ensure that you have gathered all the required materials that are needed for the installation.

CÓMO COMENZAR

Asegúrese de haber reunido todos los materiales necesarios para la instalación.

TOOLS AND MATERIALS: HERRAMIENTAS Y MATERIALES:



Adjustable
Wrench
*Llave
ajustable*

REVISED 12/07/2019

CODES: SHRSB820RG, SHRSB620RG, SHRSB625R, SHRSB825R

RAINFALL SHOWER HEAD

CONTEMPORARY

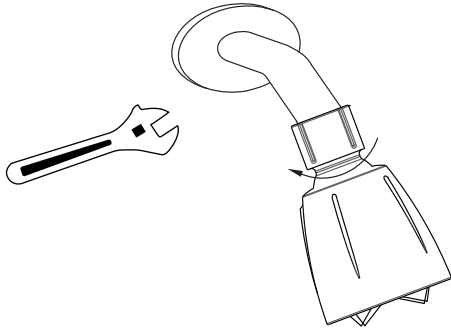
CABEZAL DE DUCHA RAINFALL CONTEMPORARY

SKU: 948953, 948948

INSTALLATION INSTALACIÓN

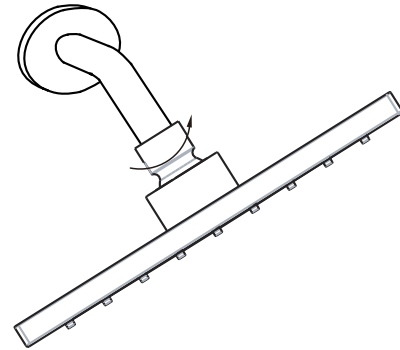
1. Remove the old shower head from the existing shower arm. Unscrew it by turning the ball counterclockwise.

1. Quita el cabezal de ducha anterior del brazo de ducha existente. Desenróscala girando la bola hacia la izquierda.



2. Install new shower head on shower arm. Thread the ball onto the shower arm clockwise.

2. Instala el nuevo cabezal de ducha en el brazo de la ducha. Enrosca la bola en el brazo de la ducha hacia la derecha.



CLEANING AND MAINTENANCE LIMPIEZA Y MANTENIMIENTO

To preserve the finish of your showerhead, apply non-abrasive wax. Any cleaners should be rinsed off immediately. Do not use abrasive cleaners on the faucet.

Para conservar el acabado de su cabezal de ducha, aplique cera no abrasiva. Cualquiera sea el tipo de limpiador que se utilice, se debe enjuagar inmediatamente. No use limpiadores abrasivos en la llave.