

THERMOSTATIC SHOWER SYSTEM SISTEMA DE DUCHA TERMOSTÁTICA SYSTÈME DE DOUCHE THERMOSTATIQUE

SKU: 922068

BEFORE YOU BEGIN

We recommend consulting a professional if you are unfamiliar with installing plumbing fixtures. Signature Hardware accepts no liability for any damage to the faucet, plumbing, sink, counter top, or for personal injury during installation.

Observe all local plumbing and building codes. Unpack and inspect the product for shipping damage. If any damage is found, contact our Customer Relations team via live chat at www.signaturehardware.com or by emailing support@signaturehardware.com.

ANTES DE COMENZAR

Le recomendamos que consulte a un profesional si no sabe cómo instalar accesorios de plomería. Signature Hardware no asume ninguna responsabilidad con respecto a los daños causados al inodoro, sistema de plomería, suelo o daños personales durante la instalación.

Cumpla con todas las normas locales de plomería y construcción.

Desempaque e inspeccione el producto para determinar si tiene daños por el envío. Si tiene daños, comuníquese con nuestro equipo de Relaciones con el Cliente por chat en directo en www.signaturehardware.com o por correo electrónico a support@signaturehardware.com.

AVANT DE COMMENCER

Nous vous recommandons de consulter un professionnel si vous n'avez pas d'expérience dans l'installation d'appareils de plomberie. Signature Hardware décline toute responsabilité en cas de dommage au robinet, à la plomberie, à l'évier, au comptoir ou de blessure corporelle lors de l'installation.

Respectez tous les codes locaux de plomberie et de construction.

Déballiez et inspectez le produit pour vérifier qu'il n'a pas été endommagé pendant le transport. Si un dommage est constaté, communiquez avec notre équipe des relations avec la clientèle au www.signaturehardware.com ou par mail support@signaturehardware.com.

GETTING STARTED

Ensure that you have gathered all the required materials that are needed for the installation.

For the following installation instructions, it is assumed that the wall has been opened and that the existing shower set has been removed.

Before you begin, the main water supply to your home should be shut off.

CÓMO COMENZAR

Asegúrese de haber reunido todos los materiales necesarios para la instalación.

Para las siguientes instrucciones de instalación, se supone que se abrió la pared y que se quitó el juego de ducha existente.

Antes de empezar, debe cerrar el suministro principal de agua de su casa.

PREMIERS PAS

Assurez-vous d'avoir réuni tout le matériel nécessaire à l'installation.

Pour les instructions d'installation suivantes, nous supposons que le mur a été ouvert et que l'ensemble de douche existant a été retiré.

S'assurer que l'arrivée d'eau principale de la maison est coupée avant de commencer.

THERMOSTATIC SHOWER SYSTEM
 SISTEMA DE DUCHA TERMOSTÁTICA
 SYSTÈME DE DOUCHE THERMOSTATIQUE

SKU: 922068

ADDITIONAL QUESTIONS?

Still need help? Check out our Help Center at www.signaturehardware.com for product and warranty information, or contact us through live chat or by emailing support@signaturehardware.com.

¿MÁS PREGUNTAS?

Todavía necesita ayuda. Consulte nuestro Centro de Ayuda en www.signaturehardware.com para obtener información de productos y garantías o comuníquese con nosotros por chat directo o enviando un correo electrónico a support@signaturehardware.com.

D'AUTRES QUESTIONS?

Si vous avez encore besoin de l'aide. Veuillez consultez notre centre d'aide à l'adresse www.signaturehardware.com pour obtenir des informations sur les produits et la garantie ou veuillez nous contacter par clavardage en direct ou par courriel à l'adresse support@signaturehardware.com.

TOOLS AND MATERIALS: HERRAMIENTAS Y MATERIALES: OUTILS ET MATÉRIEL:



Plumbers Tape
 Cinta de Fontanería
 Ruban de Plomberie



Drill
 Taladro
 Perceuse



Adjustable Wrench
 Llave ajustable
 Clé ajustable



Tape Measure
 Cinta métrica
 Ruban à mesurer



Phillips Screwdriver
 Destornillador Phillips
 Tournevis cruciforme



Hex Wrench
 Llave hexagonal
 Clé hexagonale



Level
 Nivelador
 Niveau



Pencil
 Lápiz
 Crayon



½" Test Plug
 Tapón de prueba de 13 mm
 Vérificateur de pression de ½ po



Wood Blocking
 Entramado de madera
 Pièce d'arrêt en bois



Soldering Kit
 (for copper pipe)
 Juego de soldadura
 (para tubería de cobre)
 Nécessaire à souder
 (pour les tuyaux en cuivre)

EXIRA

THERMOSTATIC SHOWER SYSTEM SISTEMA DE DUCHA TERMOSTÁTICA SYSTÈME DE DOUCHE THERMOSTATIQUE

SKU: 922068

VALVE INSTALLATION INSTALACIÓN DE LA VÁLVULA INSTALLATION DE LA VANNE

1. To prepare for installation, wood blocking should be installed between the two studs where the valve will mount. The face of the wood blocking should rest 1 ¼" behind the face of the wall studs.

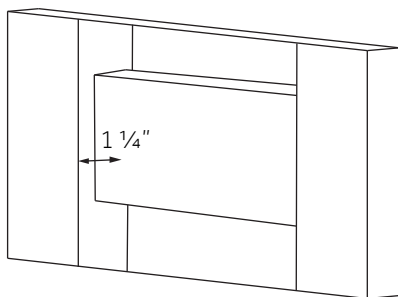
Important: Take into consideration the thickness of the finished wall materials, such as tile, when calculating measurements.

1. Como preparativo de la instalación, coloque un bloque de madera entre los dos espárragos a los que se fijará la válvula. La superficie del bloque de madera debe apoyarse 32 mm detrás de la superficie de los espárragos de la pared.

Importante: Tenga en cuenta el grosor del material de las paredes terminadas, como las baldosas, al calcular las medidas.

1. Préparer l'installation en installant des blocs en bois entre les deux montants où la vanne sera installée. La face des blocs en bois doit reposer à 3,2 cm (1,25 po) derrière la face des montants du mur.

Important : Tenir compte de l'épaisseur des matériaux du mur fini (p. ex., les carreaux) lors du calcul des mesures.



2. Secure the valve to the prepared wood blocking using the provided hardware. Ensure that the "cold" inlet is pointing to the right, and the "hot" inlet is pointing to the left. Use a level to ensure that the valve is straight and level.

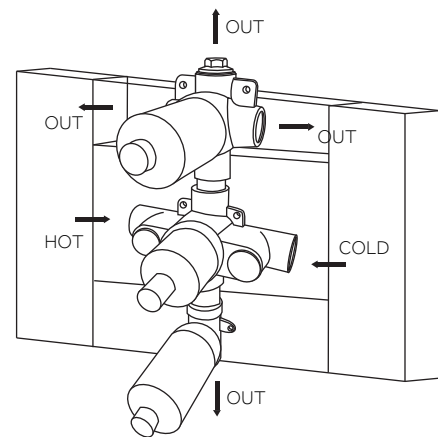
Tip: Leave the protective sleeves on the valve stems until your finished wall is complete, and you are ready to install the trim pieces.

2. Fije la válvula al bloque de madera preparado utilizando los accesorios incluidos. Asegúrese de que la entrada de agua "fría" apunte a la derecha y la entrada de agua "caliente", a la izquierda. Use un nivel para asegurarse de que la válvula esté recta y nivelada.

Sugerencia: Deje los manguitos protectores en los vástagos de las válvulas hasta que la pared terminada esté completa y usted esté listo para instalar las piezas de acabado.

2. Installer la vanne sur les blocs en bois prévus à cet effet à l'aide du matériel fourni. S'assurer que l'entrée d'eau « froide » est orientée vers la droite et que celle de l'eau « chaude » est orientée vers la gauche. Utiliser un niveau pour vérifier si la vanne est droite et à l'équerre.

Conseil : Laisser les manchons de protection sur la tige de manœuvre jusqu'à ce que le mur fini soit achevé et que les éléments de garniture puissent être installés.



EXIRA

THERMOSTATIC SHOWER SYSTEM SISTEMA DE DUCHA TERMOSTÁTICA SYSTÈME DE DOUCHE THERMOSTATIQUE

SKU: 922068

3. Route, assemble, and connect all in-wall piping as desired to and from the shower valve. Make all connections appropriately depending upon the type of pipe that is being used. For copper pipe, soldering will be required and should be completed by a licensed plumber. Apply plumber's tape to any threaded connection if applicable. Install any wood blocking that is necessary to support the piping and valve.

Important Notes:

A) The valve has a single function outlet on the bottom, and a 3-way diverter on the top of the valve.

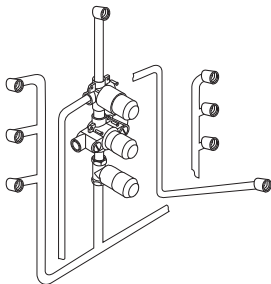
B) The six body jets should be divided between two outlets (three jets per outlet) for maximum output pressure.

C) One shower function of your choosing can be routed to the bottom valve outlet, while the other three functions will route to the 3-way diverter.

D) The functions routed to the 3-way diverter will not be able to be used simultaneously, but each can be used in conjunction with the function routed to the bottom outlet.

E) Female fittings will need to be placed where the body jets will be installed. The fittings should sit no more than 1/4" behind the finished wall.

F) A 1/2" female elbow will need to be placed in wall where the hand shower slide bar will be installed



3. Dirija, monte y conecte todas las tuberías en la pared hacia y desde la válvula de la ducha. Haga todas las conexiones apropiadas según el tipo de tubo que se utilice. En el caso de los tubos de cobre, será necesario soldarlos y deberá hacerlo un fontanero autorizado. Coloque cinta de fontanero en cualquier conexión roscada, si corresponde. Instale cualquier bloque de madera que sea necesario para dar soporte a la tubería y a la válvula.

Notas importantes:

A) La válvula tiene una salida de función única en la parte inferior y un desviador de ducha de 3 vías en la parte superior.

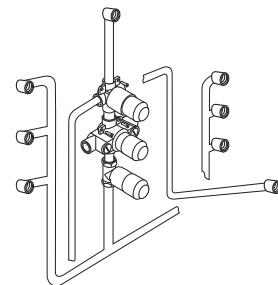
B) Los seis chorros del cuerpo se deben dividir entre dos salidas (tres chorros por salida) para obtener la máxima presión de salida.

C) Una de las funciones de la ducha que elija puede dirigirse a la salida de la válvula inferior, mientras que las otras tres funciones se dirigirán al desviador de ducha de 3 vías.

D) Las funciones dirigidas al desviador de ducha de 3 vías no se podrán usar simultáneamente, pero cada una de ellas se podrá usar junto con la función dirigida a la salida inferior.

E) Los conectores hembra se deben colocar en el lugar donde se instalarán los chorros del cuerpo. Los conectores no deben quedar a más de 6.35 mm por detrás de la pared terminada.

F) Un codo hembra de 13 mm se tendrá que colocar en la pared donde se instalará la barra de deslizamiento de la ducha de mano



EXIRA

THERMOSTATIC SHOWER SYSTEM SISTEMA DE DUCHA TERMOSTÁTICA SYSTÈME DE DOUCHE THERMOSTATIQUE

SKU: 922068

3. Acheminer, assembler et raccorder tous les tuyaux encastrés dans le mur vers et partant de la vanne de douche. Effectuer les raccords de manière appropriée en fonction du type de tuyau utilisé. Pour les tuyaux en cuivre, une soudure sera nécessaire et devra être effectuée par un plombier agréé. Le cas échéant, appliquer du ruban de plomberie sur tous les raccords filetés. Si nécessaire, installer des blocs en bois pour soutenir la tuyauterie et la vanne.

Remarques importantes :

A) La vanne est dotée d'une sortie à fonction unique sur la partie inférieure et d'un inverseur à trois voies sur la partie supérieure.

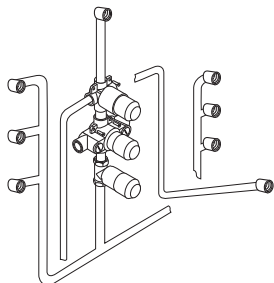
B) Les six jets de corps doivent être répartis entre deux sorties (trois jets par sortie) pour une pression de sortie maximale.

C) Une fonction de douche au choix peut être acheminée vers la sortie inférieure de la vanne, et les trois autres fonctions seront acheminées vers l'inverseur à trois voies.

D) Les fonctions acheminées vers l'inverseur à trois voies ne pourront pas être utilisées simultanément, mais chacune d'entre elles pourra être utilisée en conjonction avec la fonction acheminée vers la sortie inférieure.

E) Des raccords femelles doivent être placés là où les jets de corps seront installés. Les raccords ne doivent pas se trouver à plus de 0,635 cm (0,25 po) derrière le mur fini.

F) Un coude femelle de 1,3 cm (0,5 po) devra être placé dans le mur où la barre coulissante de la douchette sera installée.



4. Once all piping is routed and connections have been made, use the provided 1/2" test plug to perform a water pressure test. Turn on the main water supply to the home and water test the installed plumbing. Ensure that there are no leaks, then shut the water off. Remove the test plug.

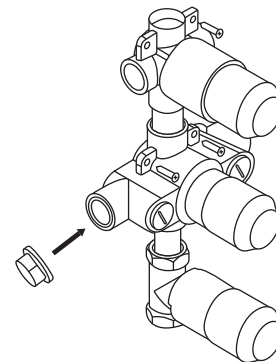
Note: Water pressure testing should be performed by a licensed plumber if you are not familiar with this procedure.

4. Una vez que coloque y conecte todas las tuberías, compruebe la presión del agua con el tapón de prueba de 13 mm incluido. Abra el suministro de agua principal de la casa y revise si las tuberías recién instaladas funcionan debidamente. Asegúrese de que no haya fugas y cierre el grifo. Quite el tapón de prueba.

Nota: Un fontanero autorizado debe hacer la prueba de presión de agua si usted no está familiarizado con este procedimiento.

4. Lorsque tous les tuyaux ont été acheminés et que tous les raccords ont été effectués, utiliser le vérificateur de pression de 1/2 po fourni pour effectuer un test de pression d'eau. Ouvrir l'alimentation en eau principale de la maison et tester la plomberie installée. Vérifier l'absence de fuite, puis fermer l'alimentation en eau. Retirer le vérificateur de pression.

Remarque : Le test de pression d'eau doit être effectué par un plombier certifié si cette procédure n'est pas bien connue.



EXIRA

THERMOSTATIC SHOWER SYSTEM
SISTEMA DE DUCHA TERMOSTÁTICA
SYSTÈME DE DOUCHE THERMOSTATIQUE

SKU: 922068

IMPORTANT: COMPLETE THE CONSTRUCTION OF YOUR WALL, INCLUDING ANY FINISHED WALL MATERIALS SUCH AS TILE, BEFORE PROCEEDING WITH THE REMAINDER OF THE INSTALLATION.

IMPORTANTE: COMPLETE LA CONSTRUCCIÓN DE SU PARED, INCLUYENDO CUALQUIER MATERIAL DE LA PARED TERMINADA, COMO BALDOSA, ANTES DE CONTINUAR CON EL RESTO DE LA INSTALACIÓN.

IMPORTANT: ACHEVER LA CONSTRUCTION DU MUR, Y COMPRIS DES MATÉRIAUX DE CONSTRUCTION DU MUR FINI TELS QUE LES CARREAUX, AVANT DE CONTINUER LE RESTE DE L'INSTALLATION.

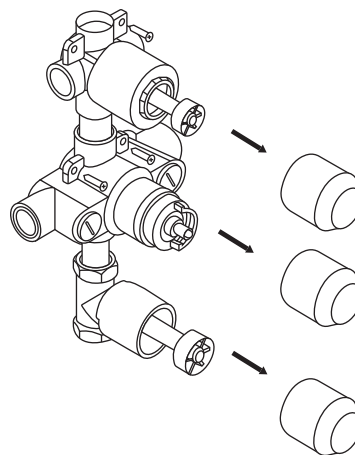


TRIM INSTALLATION INSTALACIÓN DEL ACABADO INSTALLATION DES PIÈCES DE FINITION

1. Once the finished wall is complete, remove the protective sleeves from the valve stems. If the test plug has not yet been removed, remove that as well.

1. Cuando la pared esté terminada, quite los manguitos protectores de los vástagos de las válvulas. Si aún no ha quitado el tapón de prueba, hágalo ahora.

1. Une fois que le mur est terminé, retirer les manchons de protection de la vanne. Si le vérificateur de pression n'a pas encore été retiré, le retirer également.



EXIRA

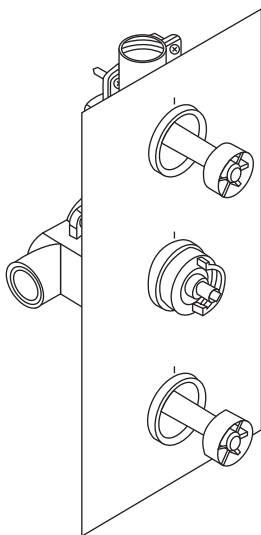
THERMOSTATIC SHOWER SYSTEM SISTEMA DE DUCHA TERMOSTÁTICA SYSTÈME DE DOUCHE THERMOSTATIQUE

SKU: 922068

2. Slide the decorative back plate onto the valve.
Ensure that the markings located above each opening
on the back plate are facing up.

2. Coloque la contraplaca decorativa en la válvula.
Asegúrese de que las marcas situadas arriba de cada
abertura en la contraplaca queden orientadas hacia
arriba.

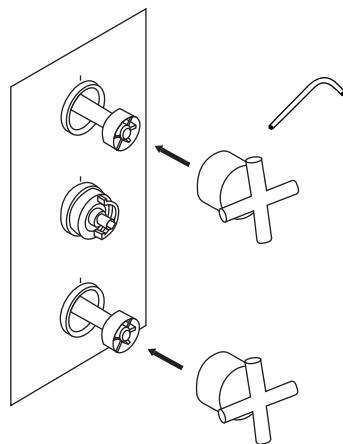
2. Faire glisser la plaque arrière décorative sur la vanne.
S'assurer que les repères situés au-dessus de chaque
ouverture de la plaque arrière sont orientés vers le haut.



3. Attach the 3-way diverter handle to the top stem by
sliding it onto the spindle and tightening the set screw
underneath, using the provided hex wrench. Repeat
these steps to install the bottom single-function
handle.

3. Fije la manija del desviador de ducha de 3 vías al
vástago superior deslizándola sobre el eje y apriete el
tornillo de fijación por abajo utilizando la llave hexagonal
incluida. Repita estos pasos para instalar la manija inferior
de una sola función.

3. Fixer la poignée de l'inverseur à trois voies sur la tige
supérieure en la faisant glisser sur la tige et en serrant la
vis de réglage située en dessous à l'aide de la clé hexago-
nale fournie. Répéter ces étapes pour installer la poignée
inférieure à fonction unique.



EXIRA

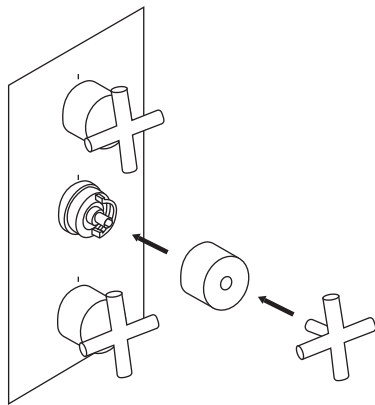
THERMOSTATIC SHOWER SYSTEM SISTEMA DE DUCHA TERMOSTÁTICA SYSTÈME DE DOUCHE THERMOSTATIQUE

SKU: 922068

4. To install the temperature control handle, loosen the set screw and remove the handle from the handle base. Attach the handle base to the center stem using the provided screw. Tighten with a Phillip's screwdriver, then reattach the handle.

4. Para instalar la manija de control de temperatura, afloje el tornillo de ajuste y quite la manija de la base de la manija. Fije la base de la manija al vástago del centro usando los tornillos suministrados. Apriete con un destornillador Phillips, luego, vuelva a colocar la manija.

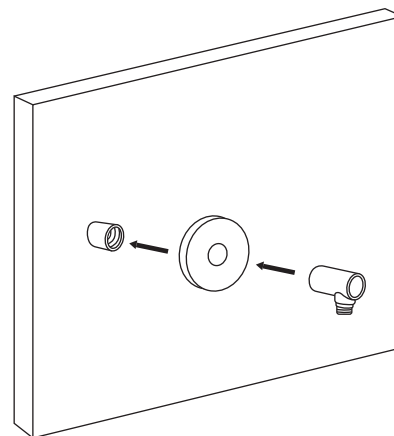
4. Pour installer la poignée de contrôle de la température, desserrer la vis de réglage et retirer la poignée de la base. Fixer la base de la poignée à la tige centrale à l'aide de la vis fournie. Serrer avec un tournevis cruciforme, puis remettre la poignée en place.



5. To install the hand shower's water supply elbow, thread it onto prepared 1/2" NPT pipe nipple. Apply thread sealant or plumber's tape to the threads before tightening. Be sure to use the decorative escutcheon to conceal the rough-in.

5. Para instalar el codo de suministro de agua de la ducha de mano, enrósquelo en la boquilla del tubo de 13 mm NPT. Aplique sellador de roscas o cinta de fontanero a las roscas antes de apretar. Asegúrese de usar el escudo decorativo para ocultar la instalación.

5. Pour installer le coude d'alimentation en eau de la douchette, le visser sur le mamelon de tuyau NPT de 1/2 po préparé. Appliquer de la pâte d'étanchéité pour raccords filetés ou du ruban de plomberie sur les filetages avant de les serrer. Utiliser la rosace décorative pour cacher la plomberie brute.



EXIRA

THERMOSTATIC SHOWER SYSTEM SISTEMA DE DUCHA TERMOSTÁTICA SYSTÈME DE DOUCHE THERMOSTATIQUE

SKU: 922068

6. Determine a location to mount the hand shower's slide bar. Temporarily install the mounting brackets onto the bar, and hold the bar against the wall at the desired mounting location. Use a level to ensure that the slide bar is straight, then mark the locations of the mounting brackets by outlining them with a pencil. Remove the bar, then attach the brackets to the wall using the provided anchors and screws.

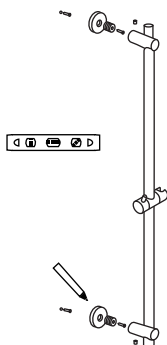
Important: If drilling through tile, you must use a masonry drill bit and drill carefully.

6. Determine un lugar para colocar la barra deslizante de la ducha de mano. Instale temporalmente los soportes de montaje en la barra y sujete la barra contra la pared en el lugar de montaje deseado. Use un nivel para asegurarse de que la barra deslizante está recta y luego marque los lugares de los soportes de montaje delineándolos con un lápiz. Quite la barra, luego fije los soportes a la pared usando los anclajes y tornillos que se incluyen.

Importante: Si está perforando una baldosa, debe usar una broca para albañilería y perforar cuidadosamente.

6. Déterminer l'emplacement de montage du support de la barre coulissante de la douchette. Installer temporairement les supports de montage sur la barre et maintenir la barre contre le mur à l'emplacement de montage souhaité. Utiliser un niveau pour s'assurer que la barre coulissante est droite, puis marquer les emplacements des supports de fixation à l'aide d'un crayon. Retirer la barre, puis fixer les supports au mur à l'aide des ancrages et des vis fournis.

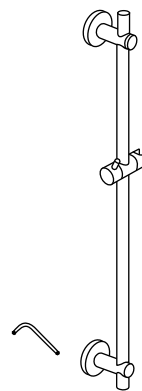
Important : Si des carreaux doivent être percés, utiliser un foret de maçonnerie et percer avec prudence.



7. Once the mounting brackets are attached to the wall, attach the slide bar by mounting it onto the brackets. To secure, tighten the set screws located on the slide bar using the provided hex wrench.

7. Una vez que los soportes de montaje estén fijos a la pared, fije la barra deslizante colocándola en los soportes. Para asegurarla, apriete los tornillos de ajuste situados en la barra deslizante con la llave hexagonal suministrada.

7. Une fois les supports de montage fixés au mur, installer la barre coulissante en la montant sur les supports. Pour la fixer, serrer les vis de réglage situées sur la barre coulissante à l'aide de la clé hexagonale fournie.



EXIRA

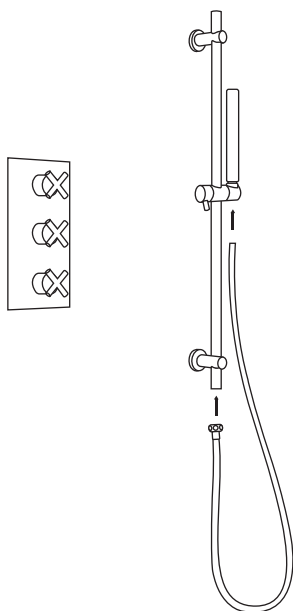
THERMOSTATIC SHOWER SYSTEM SISTEMA DE DUCHA TERMOSTÁTICA SYSTÈME DE DOUCHE THERMOSTATIQUE

SKU: 922068

8. Attach the hand shower to the supply elbow using the hand shower hose. Apply thread sealant or plumber's tape to the threads before tightening. Hand tighten the connections firmly.

8. Conecte la ducha de mano al codo de suministro utilizando la manguera de la ducha de mano. Aplique sellador de roscas o cinta de fontanero a las roscas antes de apretar. Apriete las conexiones con la mano.

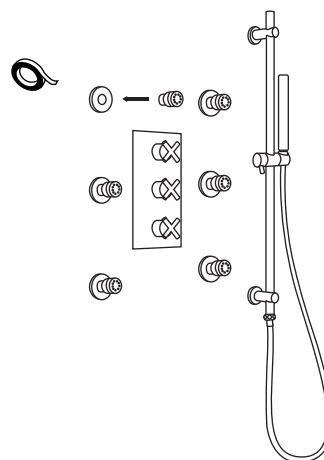
8. Installer la douchette sur le coude d'alimentation en utilisant le tuyau de la douchette. Appliquer de la pâte d'étanchéité pour raccords filetés ou du ruban de plomberie sur les filetages avant de les serrer. Serrer fermement les raccords à la main.



9. Install each of the body jets by threading them into the prepared female fittings. Be sure to use the decorative escutcheons to conceal the rough-ins. Apply thread sealant or plumber's tape to the threads before tightening.

9. Instale cada uno de los chorros para el cuerpo enroscándolos en los conectores hembra preparados. Asegúrese de usar escudos decorativos para ocultar la instalación. Aplique sellador de roscas o cinta de fontanero a las roscas antes de apretar.

9. Installer chacun des jets de corps en les enfilant dans les raccords femelles prévus. Utiliser les rosaces décoratives pour cacher la plomberie brute. Appliquer de la pâte d'étanchéité pour raccords filetés ou du ruban de plomberie sur les filetages avant de les serrer.



EXIRA

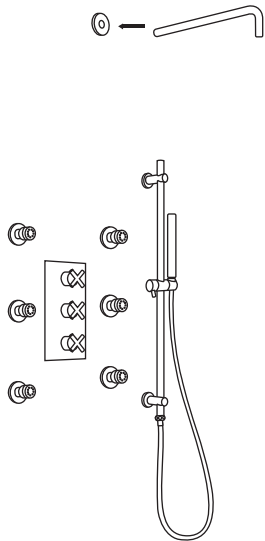
THERMOSTATIC SHOWER SYSTEM SISTEMA DE DUCHA TERMOSTÁTICA SYSTÈME DE DOUCHE THERMOSTATIQUE

SKU: 922068

10. Attach the shower head arm by threading it into its prepared female fitting. Be sure to use the decorative escutcheon to conceal the rough-in. Apply thread sealant or plumber's tape to the threads before tightening.

10. Conecte el brazo del cabezal de la ducha enroscándolo en su conector hembra preparado. Asegúrese de usar el escudo decorativo para ocultar la instalación. Aplique sellador de roscas o cinta de fontanero a las roscas antes de apretar.

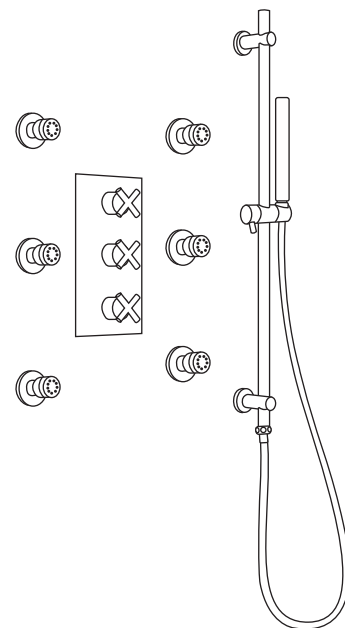
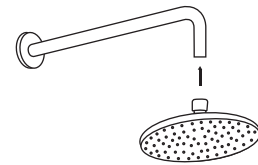
10. Fixer le pommeau de douche en l'enfilant dans le raccord femelle prévu à cet effet. Utiliser la rosace décorative pour cacher la plomberie brute. Appliquer de la pâte d'étanchéité pour raccords filetés ou du ruban de plomberie sur les filetages avant de les serrer.



11. Complete the installation by attaching the shower head to the installed shower arm. Apply thread sealant or plumber's tape to the threads before tightening.

11. Complete la instalación conectando el cabezal de la ducha al brazo de la ducha instalado. Aplique sellador de roscas o cinta de fontanero a las roscas antes de apretar.

11. Achever l'installation en fixant le pommeau de douche au bras de douche installé. Appliquer de la pâte d'étanchéité pour raccords filetés ou du ruban de plomberie sur les filetages avant de les serrer.



EXIRA

THERMOSTATIC SHOWER SYSTEM SISTEMA DE DUCHA TERMOSTÁTICA SYSTÈME DE DOUCHE THERMOSTATIQUE

SKU: 922068

12. Turn the main water supply back on, and test the completed shower system. Ensure that there are no leaks and that all functions are working properly.

12. Abra de nuevo el suministro de agua principal y pruebe el sistema de ducha instalado. Asegúrese de que no haya fugas y de que todas las funciones trabajen correctamente.

12. Rouvrir l'alimentation en eau principale et tester le système de douche terminé. Vérifier qu'il n'y a pas de fuites et confirmer le bon fonctionnement du système.

